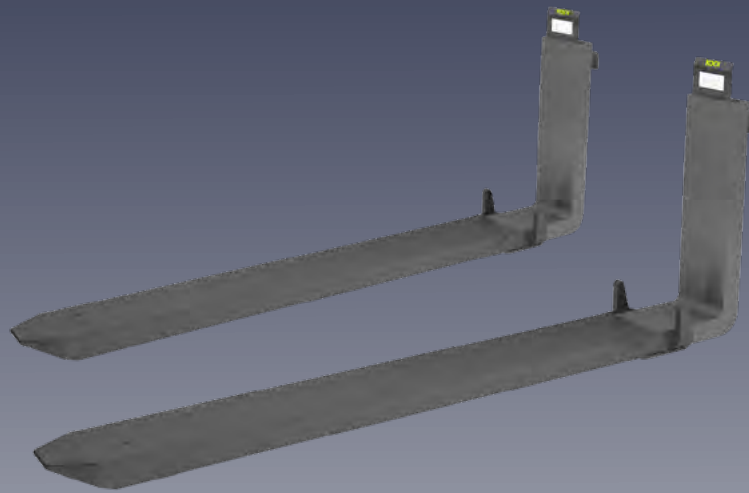


# ***griptech***

## TELEKOOIGABELN | RGE2



### **Merkmale:**

- ▶ Zum Ein- und Ausfahren ohne Last
- ▶ 100% Zwangsgleichlauf
- ▶ Einsatz als hydraulische Gabelverlängerung mit flacher Unterseite
- ▶ Ideal für die Aufnahme und den Transport verschiedener Palettengrößen
- ▶ Inkl. integrierter und wechselbarer (angeschweißter) Manganleiste



Anbaugeräte

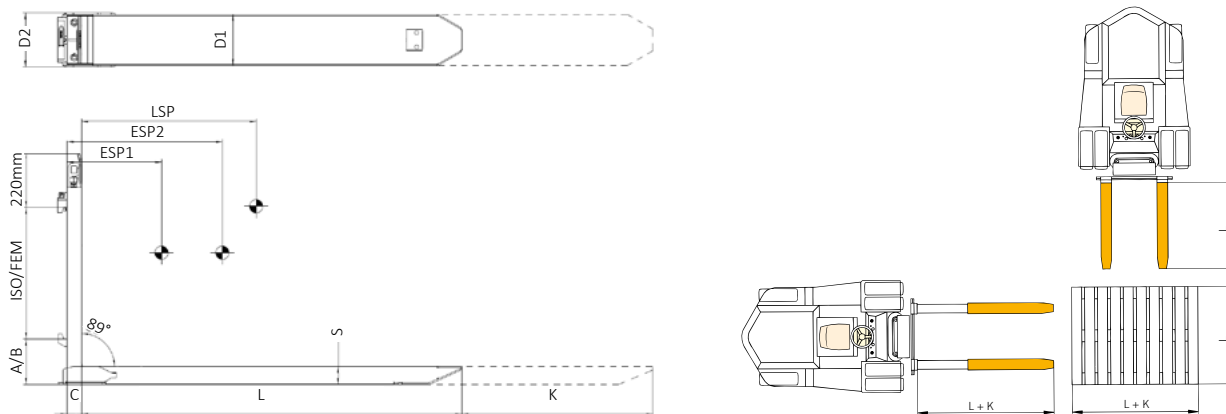
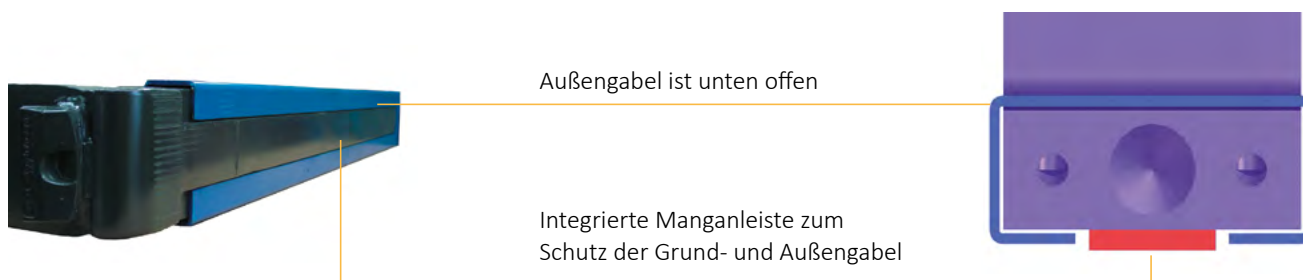
Wiegesysteme

Kamerasysteme

# TELEKOOIGABELN | RGE2

100.000 Paare verkauft: TeleKOOigabeln bewährte Qualität seit 1980

- › Ausführung mit flacher Unterseite (Vorteil: beim Zurückziehen aus der Palette kein 'hängen bleiben')
- › Inkl. integrierter und wechselbarer (angeschweißte) Manganleiste zum Schutz der Grund- und Außengabel
- › Die Außengabel ist unten offen
- › 100% Zwangsgleichlauf
- › Einsatz als hydraulische Gabelverlängerung mit flacher Unterseite



## Baureihe RGE mit 100% Zwangsgleichlauf (und 1 Zylinder in jeder Gabel, 1 Funktion)

Baureihe	Länge L/K mm	Tragfähigkeit in kg/LSP		ISO/ FEM	Für Gabelst. Tragf. bis	Querschnitt D1/D2xS mm	C mm	ESP1/ESP2 mm	Gewicht/Paar kg
		eingefahren	ausgefahren						
RGE2 20	800/400		925/1300					235/295	115
RGE2 20	1000/600	2000/600	825/1450	II	1,8 t	131/139x57	45	315/405	130
RGE2 20	1200/400		685/1750					400/455	150
RGE2 30	800/400		1380/1300					235/294	115
RGE2 30	1000/600	3000/600	1250/1450	II/III	3,0 t	131/139x57	45	320/415	135
RGE2 30	1200/400		1025/1750					405/465	155