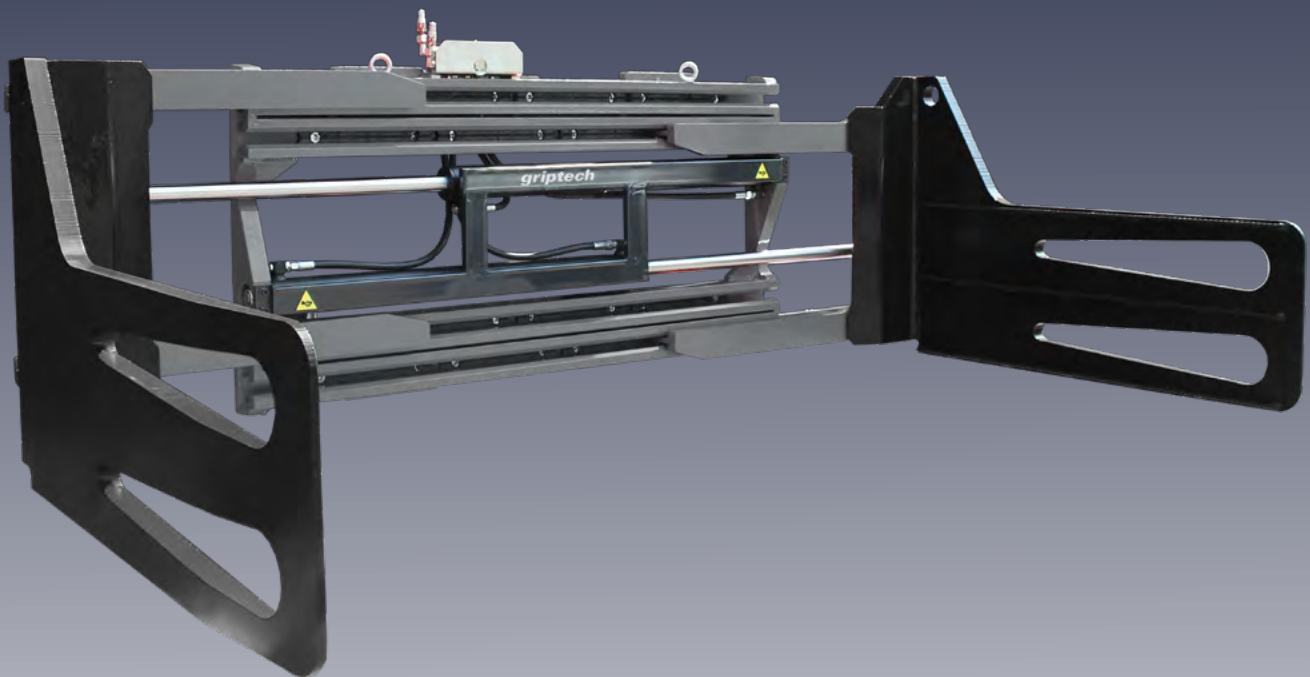


griptech

BALLENKLAMMER | GPB-E



Anbaugeräte

Wiegesysteme

Kamerasysteme

Merkmale:

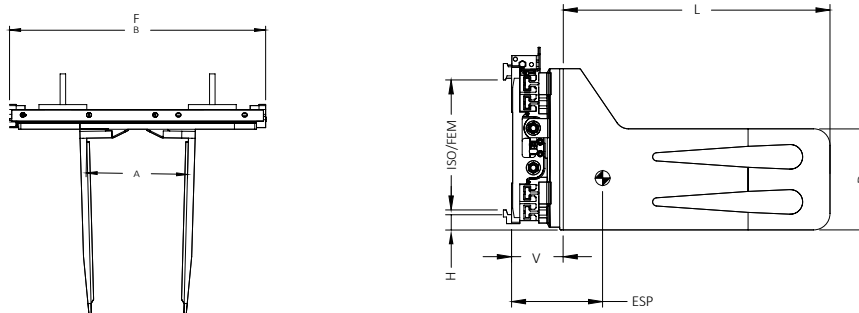
- ▶ Tragfähigkeit von 1.500 kg bis 4.800 kg
- ▶ Schlanke Arme für einfaches Einfahren in eng gelagerte Ballen
- ▶ Reduziertes Gewicht, Vorbaumaß und Eigenschwerpunkt
- ▶ Freisicht Rücken mit geschweißten Führungen
- ▶ Klammerarme angeschraubt

BALLENKLAMMER | GPB-E

Unser Allrounder für den sicheren Transport unpalettierter Ware

Die Ballenklammer GPB-E ist unser Allrounder, sie beherrscht den zugleich sicheren wie auch effizienten Transport von unpalettierter Ware. Typische Anwendungen sind das Handling von Zellulose und Altpapier in der Papierindustrie, aber auch für Baumwolle, Textil, Tabak, Wertstoffe und diverse andere Produkte ist sie bestens geeignet. Exzellente Sichtverhältnisse. Schlanke Arme für einfaches Einfahren in enggelagerte Ballen. Reduziertes Gewicht, Vorbaumaß und Eigenschwerpunkt.

Der Klammerkörper mit den robusten, verwindungssteifen Armprofilen und der Freisicht Rücken mit geschweißten Führungen ermöglicht einen hohen Klammerdruck. Die Klammerarme sind angeschraubt und ermöglichen im Schadensfall eine kostengünstige Instandsetzung.



Ballenklammer (2 Funktionen, mit integriertem Seitenschub)								
Baureihe	Tragfähigkeit in kg bei LSP in mm	ISO/ FEM	Breite F mm	Omin-Omax mm	L-D mm	V mm	ESP mm	Gewicht kg
GPB15E065C.080	1500/500	II	960	550-1710	800-370	183	217	389
GPB15E065C.100			960	550-1710	1000-370		265	413
GPB15E165C.080			1060	550-1710	800-370		208	404
GPB15E165C.100			1060	550-1710	1000-370		257	428
GPB20E065C.100	2000/500	II	960	565-1725	1000-370	183	265	419
GPB20E065C.120			960	565-1725	1200-370		317	444
GPB20E075C.100			960	665-1925	1000-370		264	421
GPB20E075C.120			960	665-1925	1200-370		316	446
GPB20E165C.100			1060	565-1825	1000-370		257	434
GPB20E165C.120			1060	565-1825	1200-370		308	458
GPB30E265E.100	3000/500	III	1160	565-1925	1000-370	183	253	442
GPB30E265E.120			1160	565-1925	1200-370		304	466
GPB30E365E.100			1260	565-2025	1000-370		249	450
GPB30E375E.100			1260	665-2225	1000-370		248	452
GPB30E375E.120			1260	665-2225	1200-370		299	476
GPB30E575E.100			1460	665-2425	1000-370		242	468
GPB30E575E.120			1460	665-2425	1200-370		291	492
GPB35E465E.120			3600/500	III	1350		560-2060	1200-450
GPB35E475E.120	1350	660-2260			1200-450	301	780	
GPB35E565E.120	1450	460-1960			1200-450	297	791	
GPB35E575E.120	1450	660-2360			1200-450	297	793	
GPB35E665E.120	1550	560-2260			1200-450	294	804	
GPB35E675E.120	1550	660-2460			1200-450	294	797	
GPB40E465E.120	4200/600	III	1350	560-2060	1200-450	215	301	778
GPB40E475E.120			1350	660-2260	1200-450		301	780
GPB40E565E.120			1450	460-1960	1200-450		297	791
GPB40E575E.120			1450	660-2360	1200-450		297	793
GPB40E665E.120			1550	560-2260	1200-450		294	805
GPB40E675E.120			1550	660-2460	1200-450		294	806
GPB50E465G.120	4800/600	IV	1350	560-2060	1200-450	209	301	788
GPB50E475G.120			1350	660-2260	1200-450		301	780
GPB50E565G.120			1450	460-1960	1200-450		297	791
GPB50E575G.120			1450	660-2360	1200-450		297	793
GPB50E665G.120			1550	560-2260	1200-450		294	805
GPB50E675G.120			1550	660-2460	1200-450		294	806
GPB50E765G.120			1650	560-2360	1200-450		290	818
GPB50E775G.120			1650	660-2560	1200-450		290	820