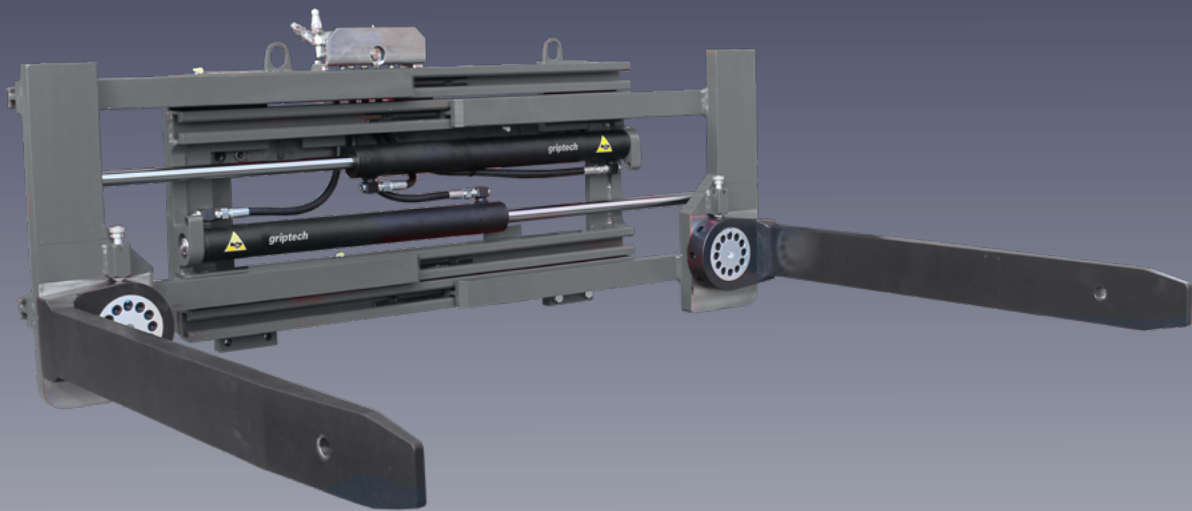


# ***griptech***

## DREHGABELKLAMMER | GPP-E



Anbaugeräte

Wiegesysteme

Kamerasysteme

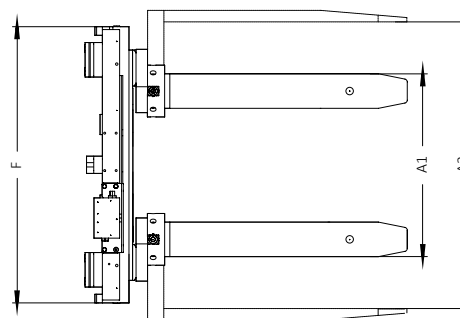
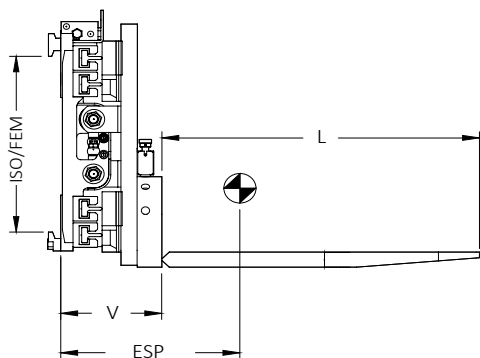
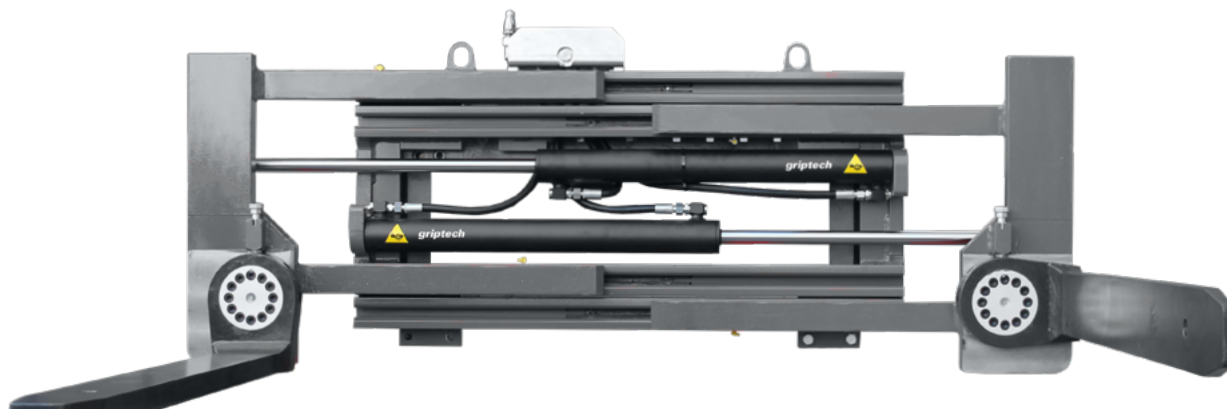
### **Merkmale:**

- ▶ Tragfähigkeit von 1.200 kg bis 2.200 kg
- ▶ Manuell drehbare Zinken, fixierbar bei 0°, 45° und 90°
- ▶ Reduziertes Gewicht, Vorbaumaß und Eigenschwerpunkt
- ▶ Freisicht Rücken mit geschweißten Führungen
- ▶ Auch für den Transport von Fässern, Trommeln, Rohren und Rollen

# DREHGABELKLAMMER | GPP-E

Unser Handlings Spezialist

Die Drehgabelklammer GPP-E beherrscht neben der sicheren Handhabung im Transport von Paletten, dem hydraulischen Klammern unterschiedlicher Lasten und der Zinkenverstellung, die Funktion, das sich die Zinken manuell drehen und bei 0°; 45° und 90° fixieren lassen. So lässt sich auch der sichere Transport von Fässern, Trommeln, Rohren und Rollen realisieren.



## Drehgabelklammer | Gabellänge L = 1200 mm (2 Funktionen, manuelle rotierende Gabeln)

Baureihe	Tragfähigkeit in kg auf Klammern /Gabeln	ISO/ FEM	LSP mm	Breite F mm	A1 mm	A2 mm	Quersch. DxS mm	L mm	V mm	ESP mm	Gewicht kg
GPP15E065C.120	1200/1400	II	500	960	440-1600	540-1700	120x35	1200	246	242	371
GPP15E165C.120				1060	440-1700	540-1800				235	385
GPP20E155C.120	1900/2200	II	500	1060	355-1515	455-1615	120x40	1200	246	248	398
GPP20E255C.120				1160	355-1615	455-1715				245	406
GPP30E155E.120	2200/2900	III	500	1060	355-1515	455-1615	120x50	1200	246	272	419
GPP30E255E.120				1160	355-1615	455-1715				269	425
GPP30E455E.120				1360	355-1815	455-1915				261	441