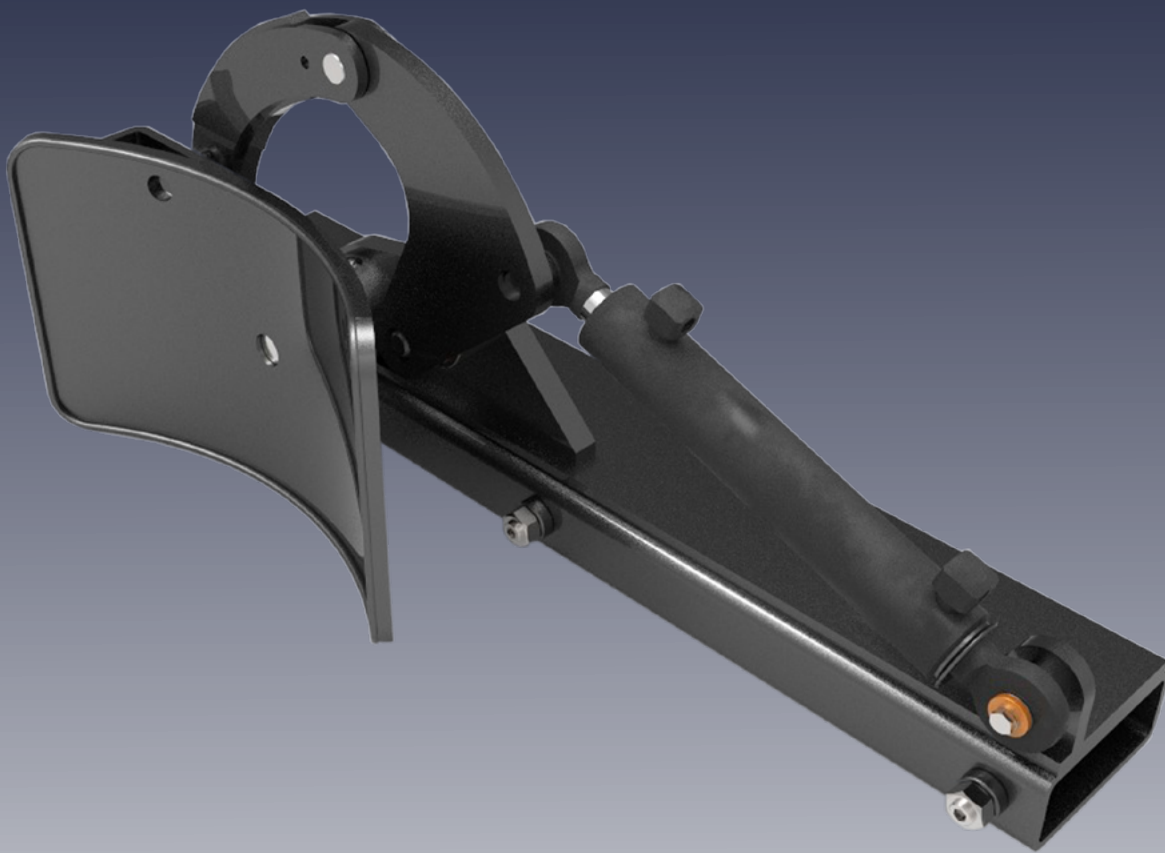


griptech

FASSROLLENKLAMMER | GAF



Merkmale:

- ▶ Aufsteckbare und kippbare Fassrollenarme
- ▶ Kontaktplatten mit Gummibelag verschraubt
- ▶ Geeignet für Durchmesser bis zu 560 mm
- ▶ Befestigung mittels GPHP-Montage-Satz
- ▶ 1 hydraulische Funktion

Anbaugeräte

Wiegesysteme

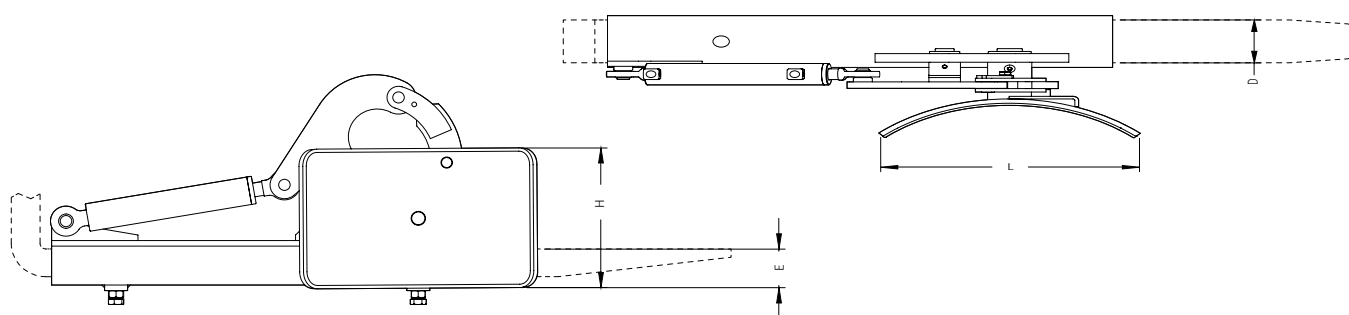
Kamerasysteme

FASSROLLENKLAMMER | GAF

Aufsteckbare und kippbare Fassrollenarme

Merkmale:

- › Kontaktplatten mit Gummibelag verschraubt
- › Geeignet für Durchmesser bis zu 560 mm
- › Befestigung mittels GPHP-Montage-Satz
- › 1 hydraulische Funktion



Aufsteckbare und kippbare Fassrollenarme

Baureihe	L-H mm	D-E mm	GIRO Grad	Gewicht kg
GAF20E512	365-245	120-35	120	66
GAF20E512	365-245	120-40	120	66
GAF30E512	365-245	120-50	120	75
GAF20C518	365-245	120-35	180	73
GAF20C518	365-245	120-40	180	73
GAF20C618	565-245	120-35	180	89
GAF20C618	565-245	120-40	180	89
GAF30E518	365-245	120-40	180	79