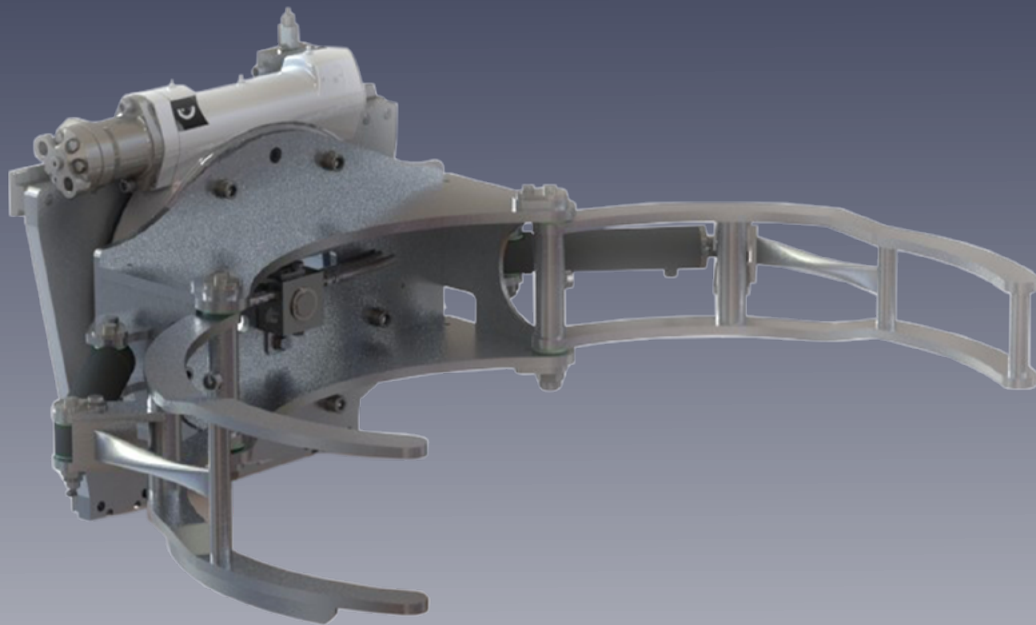


# ***griptech***

## KUNSTSTOFFFASS-KLAMMER | GPN 360°



Anbaugeräte

Wiegesysteme

Kamerasysteme

### **Merkmale:**

- ▶ Aus rostfreiem Stahl AISI-304
- ▶ Für den Transport von Kunststofffässern
- ▶ Besonders leichte und dennoch robuste Armkonstruktion
- ▶ Reduziertes Gewicht, Vorbaumaß und Eigenschwerpunkt
- ▶ Für die Anwendungsbereiche in der Lebensmittel- wie auch Chemieindustrie

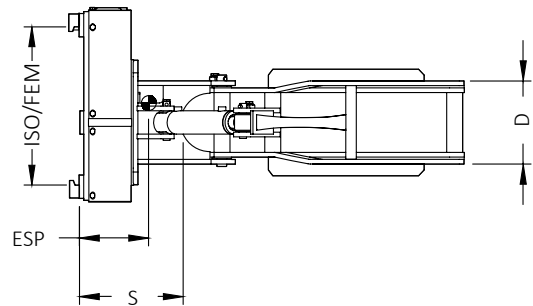
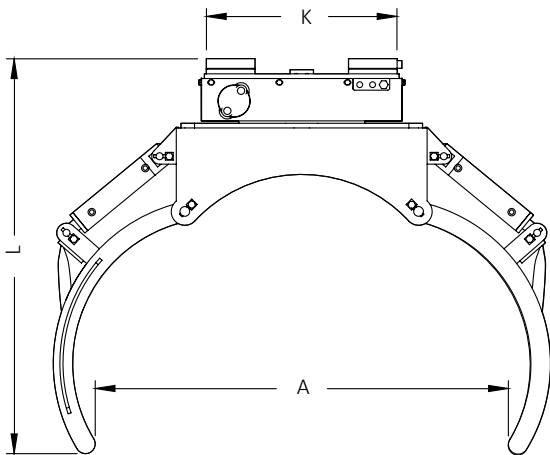
# KUNSTSTOFFFASS-KLAMMER | GPN 360°

Entwickelt für den Transport von Kunststofffässern

Unsere 360° drehbare Fassklammer in Edelstahl „Rostfreier Stahl AISI-304“, entwickelt für den Transport von Kunststofffässern. Besonders leichte und dennoch robuste Armkonstruktion, um Schäden an den Fässern zu vermeiden. Rückschlagventil mit Druckreduzierung. Reduziertes Gewicht, Vorbaumaß und Eigenschwerpunkt. Mindesthöhe der Fassrippen 280 mm. Besonders für die Anwendungsbereiche in der Lebensmittel- wie auch Chemieindustrie geeignet.

## Merkmale:

- › Aus rostfreiem Stahl AISI-304
- › Für den Transport von Kunststofffässern
- › Besonders leichte und dennoch robuste Armkonstruktion
- › Reduziertes Gewicht, Vorbaumaß und Eigenschwerpunkt
- › Für die Anwendungsbereiche in der Lebensmittel- wie auch Chemieindustrie



## Drehbare Kunststofffass-Klammer (2 Funktionen)

Baureihe	Tragfähigkeit in kg bei LSP in mm	ISO/ FEM	A mm	K mm	L mm	D mm	V mm	ESP mm	Gewicht kg
GPN90C200	900/500	II	500-950	500	980	280	240	170	188