

# ***griptech***

## PALETTENWENDEGERÄT | PKK



Anbaugeräte

Wiegesysteme

Kamerasysteme

### Merkmale:

- ▶ Robuste und kompakte Bauweise
- ▶ Drehbereich 360 Grad endlos in beiden Richtungen
- ▶ Günstiges Vorbaumaß und Eigengewicht für eine optimale Resttragfähigkeit
- ▶ Nur eine einfache Zusatzhydraulik erforderlich
- ▶ Lieferbar mit oder ohne Seitenschub

# PALETTENWENDEGERÄT | PKK

Für die palettenlose Verladung von Seecontainern mit Sackware, Kartons oder sonstigen Verpackungen

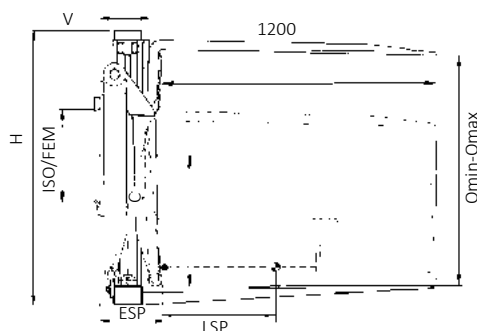
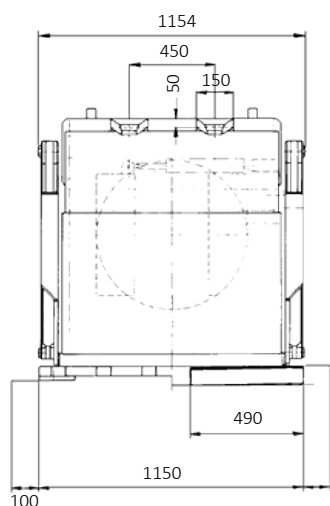
Bei der Beladung von Seecontainern mit Sackware, Kartons oder sonstigen Verpackungen ist es oft wünschenswert, die Ware ohne Paletten zu verschicken. Erstens werden die Kosten der Paletten eingespart und zweitens können die Container effektiver beladen werden.

Im Vergleich zum System mit Abschieber und stationärem Wendegerät, bietet das Palettenwendegerät mit Abschieber folgende Vor- und Nachteile:

- Beladung eines 20 Fuß Container in ca. 20 Minuten von einem Gabelstapler durchzuführen
- Einsatz nicht an einen Ladeplatz gebunden
- Günstigere Investition
- Produkt steht umgekehrt im Container
- Produkt muss geklammert werden können

## Merkmale:

- Robuste und kompakte Bauweise
- Drehbereich 360 Grad endlos in beiden Richtungen
- Günstiges Vorbaumaß und Eigengewicht für eine optimale Resttragfähigkeit
- Lieferbar mit oder ohne Seitenschub
- Nur eine einfache Zusatzhydraulik erforderlich
- Joy-Stick und Magnetventile inklusive



## Palettenwendegerät mit Abschieber Abschublänge 1200 mm (1 Funktion)

Baureihe	Tragfähigkeit bei 600 mm LSP	ISO/ FEM	Omni-Omax mm	H mm	C mm	ohne Seitenschub			mit sep. Seitenschub*		
						V mm	ESP mm	Eig. Gew. kg	V mm	ESP mm	Eig. Gew. kg FEMII/III
PKK 20-515 A	2000	II/III	550-1065	1080	480	275	280	880	290	285	920/950
PKK 20-685 A	2000	II/III	720-1405	1080	650	275	275	915	290	280	955/985
PKK 20-685 B	2000	II/III	890-1575	1190	650	275	275	920	290	280	960/990
PKK 20-685 C	2000	II/III	1060-1745	1360	650	275	270	935	290	275	970/1000
PKK 20-685 D	2000	II/III	1230-1915	1530	650	275	270	945	290	275	975/1005
PKK 20-950 A	2000	II/III	985-1935	1285	800	265	270	930	270	275	965/995