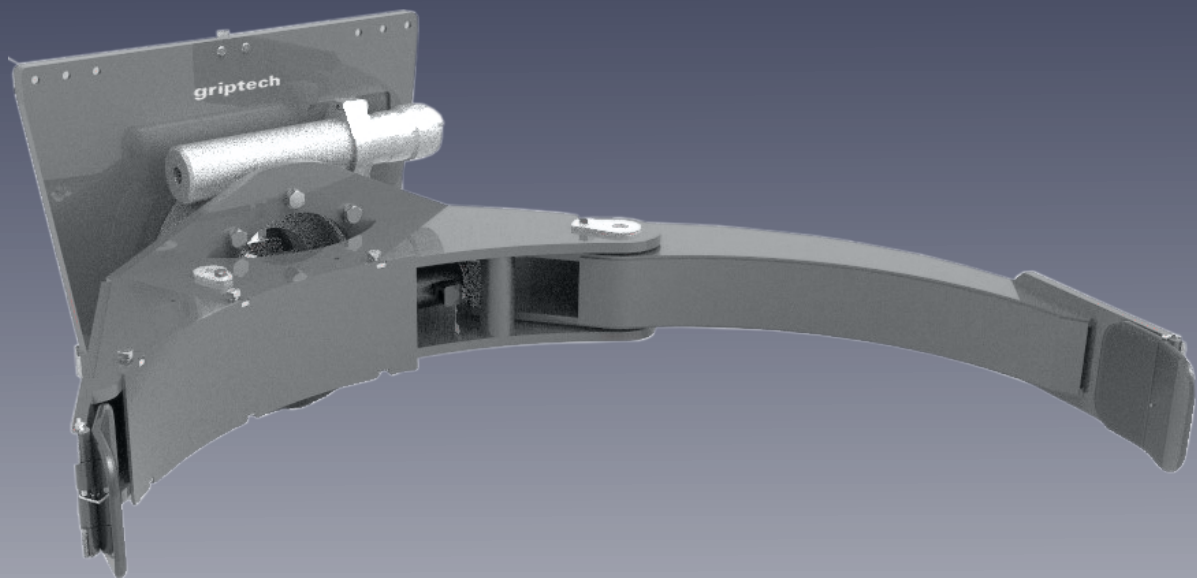


# ***griptech***

## PAPIERROLLENKLAMMER | GPD-05



Anbaugeräte

Wiegesysteme

Kamerasysteme

### Merkmale:

- ▶ Für die Handhabung von schmalen Rollen oder Coils mit einer Breite ab 150 mm
- ▶ Verfügt über einen kurzen festen Arm und einen langen beweglichen Arm
- ▶ Kontaktplatten mit verschraubtem Gummibelag
- ▶ Besonders schlanke und robuste Armausführung
- ▶ 360° drehbar endlos in beide Richtungen

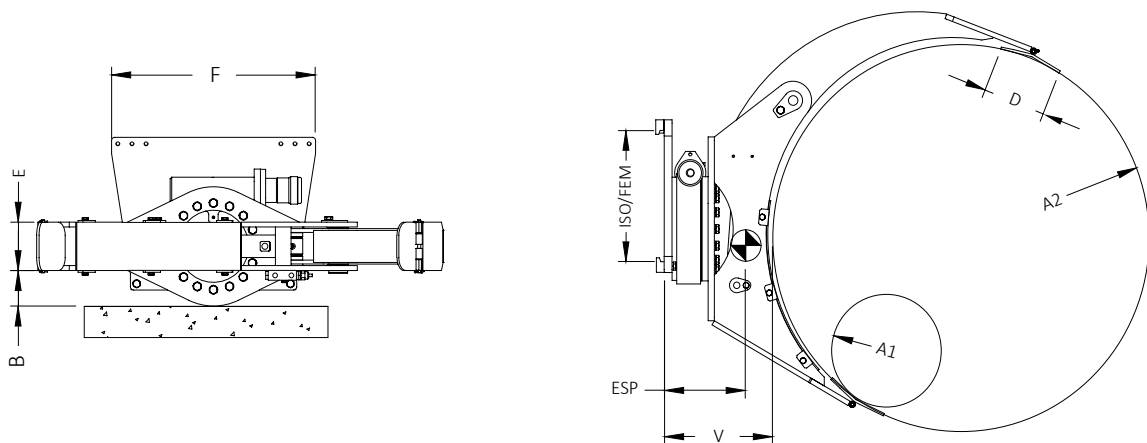
# PAPIERROLLENKLAMMER | GPD-05

Spezialklammer für die Handhabung von schmalen Rollen oder Coils

Die Rollenklammer der Baureihe GPD-05 verfügt über einen beweglichen langen Arm und einen starren kurzen Arm. Sie eignet sich hervorragend zur Aufnahme von besonders schmalen Rollen oder Coils mit einer ab 150 mm. Die besonders schlanke und robuste Armausführung erleichtert den Handlings Prozess, steigert die Umschlagsleistung und minimiert das Risiko von Anfahrschäden.

## Merkmale:

- › Für die Handhabung von schmalen Rollen oder Coils mit einer Breite ab 150 mm
- › Verfügt über einen kurzen festen Arm und einen langen beweglichen Arm
- › Kontaktplatten mit verschraubtem Gummibelag
- › Besonders schlanke und robuste Armausführung
- › 360° drehbar endlos in beide Richtungen



## Papierrollenklammer (2 Funktionen)

Baureihe	Tragfähigkeit in kg bei LSP in mm	ISO/ FEM	Breite F mm	A1-A2 mm	Querschn. D-E mm	B mm	V mm	ESP mm	P kg
GPD05D220	350/600	II	650	350-1200	200-150	110	330	208	245