

griptech

PAPIERROLLENKLAMMER | GPD-100



Anbaugeräte

Wiegesysteme

Kamerasysteme

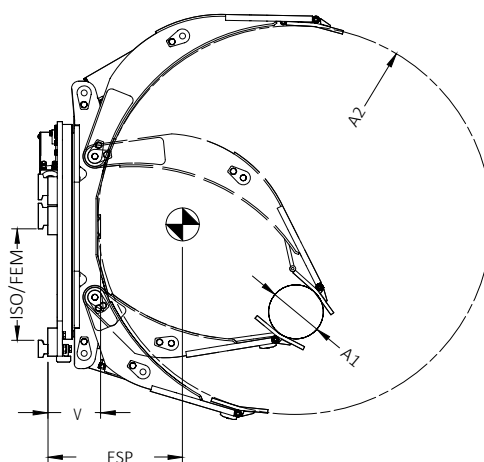
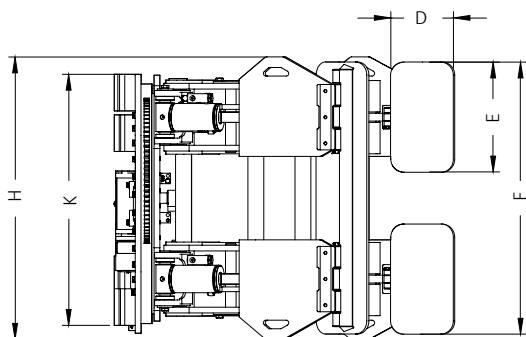
Merkmale:

- ▶ Tragfähigkeit von 2.300 kg bis 3.400 kg
- ▶ Verfügt über einen beweglichen langen Arm und einen beweglichen kurzen Arm
- ▶ Rollen unterschiedlichsten Durchmessers können optimal aufgenommen werden
- ▶ Besonders schlanke und robuste Armausführung
- ▶ 360° drehbar endlos in beide Richtungen

PAPIERROLLENKLAMMER | GPD-100

Mit einem beweglichem kurzem Arm und einen beweglichen langem Arm

Die Rollenklammer GPD-100 verfügt über einen beweglichen langen Arm und einen beweglichen kurzen Arm. Sie eignet sich hervorragend zur Aufnahme von Einzelrollen. Durch den beweglichen kurzen Arm, können Rollen unterschiedlichsten Durchmessers stets optimal aufgenommen werden. Die besonders schlanke und robuste Armausführung erleichtert den Handling Prozess und minimiert das Risiko von Anfahrtschäden.



Papierrollenklammer ungeteilt (2 Funktionen)

Baureihe	Tragfähigkeit in kg bei LSP in mm	ISO/ FEM	A1-A2 mm	Querschn. D-E mm	H mm	V mm	ESP mm	Gewicht kg
GPD20E113C	2300/650	II	250-1300	240-840	900	205	298	640
GPD20E113E		III				250	331	650
GPD20E116C	2000/800	II	350-1600	240-840	900	205	307	733
GPD20E116E		III				250	352	747
GPD20E118C	1800/900	II	400-1800	240-840	900	205	336	816
GPD20E118E		III				250	386	828
GPD30E113E	3300/650	III	300-1300	240-1040	1080	200	279	983
GPD30E113G		IV				200	279	988
GPD30E116E	3000/800	III	350-1600	240-1040	1080	200	312	1054
GPD30E116G		IV				200	312	1054
GPD30118E	2800/900	III	400-1800	240-1040	1080	200	343	1134
GPD30118G		IV				200	343	1122
GPD40E113E	4500/650	III	300-1300	240-1040	1080	238	303	1159
GPD40E113G		IV				238	303	1159
GPD40E116E	4000/800	III	350-1600	240-1040	1080	238	318	1210
GPD40E116G		IV				238	318	1210
GPD40E118E	3400/900	III	400-1800	240-1040	1080	238	347	1299
GPD40E118G		IV				245	347	1299