

griptech

PAPIERROLLENKLAMMER | GPD-200



Anbaugeräte

Wiegesysteme

Kamerasysteme

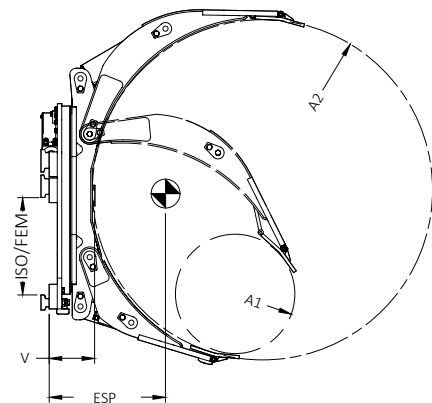
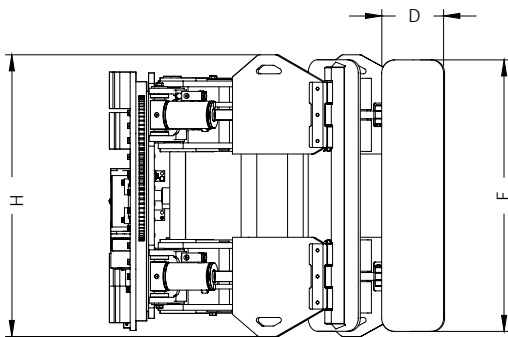
Merkmale:

- ▶ Tragfähigkeit von 2.300 kg bis 3.400 kg
- ▶ Verfügt über einen beweglichen langen Arm und einen starren kurzen Arm
- ▶ Eignet sie sich hervorragend zur Aufnahme von Einzelrollen
- ▶ Besonders schlanke und robuste Armausführung
- ▶ 360° drehbar endlos in beide Richtungen

PAPIERROLLENKLAMMER | GPD-200

Mit einem starrem kurzem Arm und einen nicht geteiltem langem Arm

Die Rollenklammer der Baureihe GDP-200 verfügt über einen beweglichen langen Arm und einen starren kurzen Arm. Durch den langen nicht geteilten Arm eignet sie sich hervorragend zur Aufnahme von Einzelrollen. Die besonders schlanke und robuste Arm-ausführung erleichtert den Handling Prozess, steigert die Umschlagsleistung und minimiert das Risiko von Anfahrtschäden.



Papierrollenklammer 360° drehbar (2 Funktionen)

Baureihe	Tragfähigkeit in kg bei LSP in mm	ISO/ FEM	A1-A2 mm	Querschn. D-E mm	H mm	V mm	ESP mm	Gewicht kg
GPD20E213C	2300/650	II	640-1300	240-840	900	205	274	628
GPD20E213E		III	640-1300					
GPD20E216C	2000/800	II	640-1600	240-840	900	205	305	729
GPD20E216E		III	640-1800					
GPD20E218C	1800/900	II	600-1800	240-840	900	205	340	812
GPD20E218E		III	600-1800					
GPD30E213E	3300/650	III	700-1300	240-1040	1080	200	277	979
GPD30E213G		IV	700-1300					
GPD30E216E	3000/800	III	700-1600	240-1040	1080	200	310	1050
GPD30E216G		IV	700-1600					
GPD40E213E	4500/650	III	700-1300	240-1040	1080	245	301	1155
GPD40E213G		IV	700-1300					
GPD40E216E	4000/800	III	700-1600	240-1040	1080	245	316	1206
GPD40E216G		IV	700-1600					
GPD40E218E	3400/900	IV	700-1800	240-1040	1080	245	345	1295
GPD40E218G		IV	700-1800					