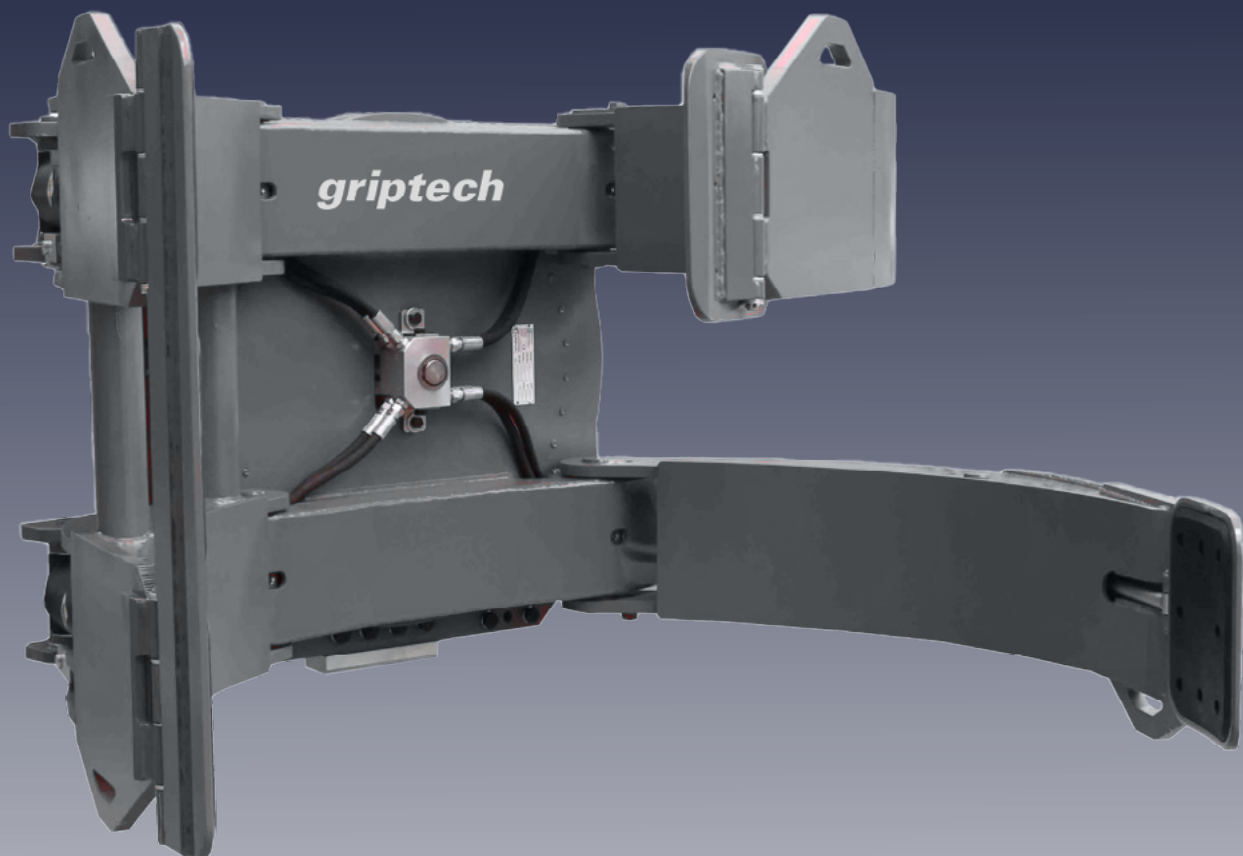


griptech

PAPIERROLLENKLAMMER | GPDS-100



Anbaugeräte

Wiegesysteme

Kamerasysteme

Merkmale:

- ▶ Tragfähigkeit von 2.300 kg bis 3.400 kg
- ▶ Verfügt über zwei bewegliche lange Arme und einen beweglichen kurzen Arm
- ▶ Zur Aufnahme von 1 bis 2 Rollen unterschiedlichen Durchmessers
- ▶ Besonders schlanke und robuste Armausführung
- ▶ 360° drehbar endlos in beide Richtungen

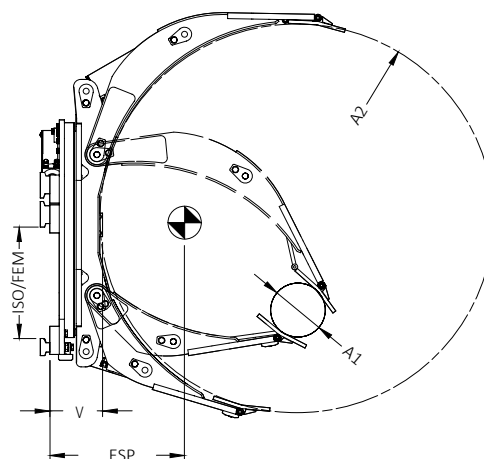
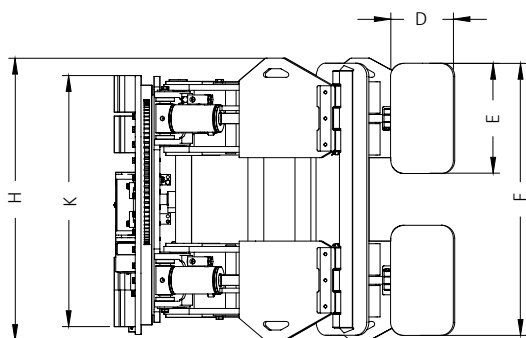
PAPIERROLLENKLAMMER | GPDS-100

Mit zwei beweglichen langen Armen und einem beweglichem kurzem Arm

Die Papierrollenklammer GPDS-100 verfügt über zwei bewegliche lange Arme und einen beweglichen kurzen Arm. Durch den langen geteilten Arm eignet sie sich hervorragend zur Aufnahme von 1 bis 2 Rollen unterschiedlichen Durchmessers. Die besonders schlanke und robuste Armausführung erleichtert den Handling Prozess und minimiert das Risiko von Anfahrtschäden.

Merkmale:

- › Tragfähigkeit von 2.300 kg bis 3.400 kg
- › Verfügt über zwei bewegliche lange Arme und einen starren kurzen Arm
- › Zur Aufnahme von 1 bis 2 Rollen unterschiedlichen Durchmessers
- › Besonders schlanke und robuste Armausführung
- › 360° drehbar endlos in beide Richtungen



Papierrollenklammer langer Arm geteilt (2 Funktionen)									
Baureihe	Tragfähigkeit in kg bei LSP in mm	ISO/ FEM	A1-A2 mm	Querschn. D-E mm	Breite F mm	H mm	V mm	ESP mm	Gewicht kg
GPDS20E113C	2300/650	II	250-1300	240-320	840	900	205	278	626
GPDS20E113E		III					250	323	640
GPDS20E116C	2000/800	II	350-1600	240-320	840	900	205	305	730
GPDS20E116E		III					250	350	732
GPDS20E118C	1800/900	II	400-1800	240-320	840	900	205	334	810
GPDS20E118E		III					250	384	822
GPDS30E113E	3300/650	III	300-1300	240-420	1040	1080	200	277	977
GPDS30E113G		IV					200	277	982
GPDS30E116E	3000/800	III	350-1600	240-420	1040	1080	200	310	1044
GPDS30E116G		IV					200	310	1044
GPDS30E118E	2800/900	III	400-1800	240-420	1040	1080	200	341	1128
GPDS30E118G		IV					200	341	1116
GPDS40E113E	4500/650	III	300-1300	240-420	1040	1080	238	301	1153
GPDS40E113G		IV					238	301	1153
GPDS40E116E	4000/800	III	350-1600	240-420	1040	1080	238	316	1202
GPDS40E116G		IV					238	316	1202
GPDS40E118E	3400/900	III	400-1800	240-420	1040	1080	238	345	1293
GPDS40E118G		IV					238	345	1293