

griptech

PAPIERROLLENKLAMMER | GPDS-200



Anbaugeräte

Wiegesysteme

Kamerasysteme

Merkmale:

- ▶ Tragfähigkeit von 2.300 kg bis 3.400 kg
- ▶ Verfügt über zwei bewegliche lange Arme und einen starren kurzen Arm
- ▶ Zur Aufnahme von 1 bis 2 Rollen unterschiedlichen Durchmessers
- ▶ Besonders schlanke und robuste Armausführung
- ▶ 360° drehbar endlos in beide Richtungen

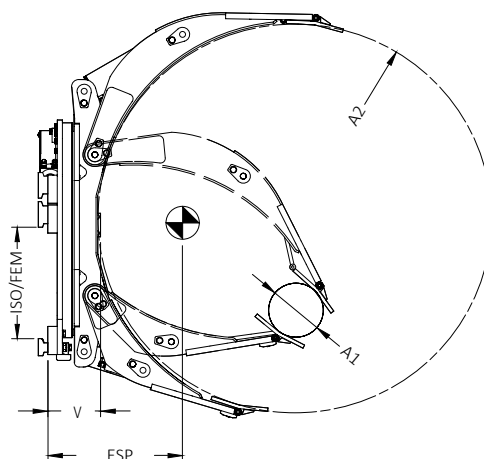
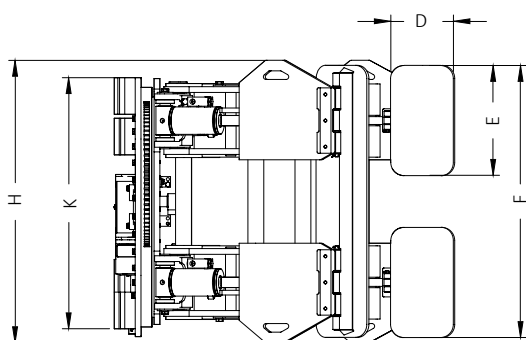
PAPIERROLLENKLAMMER | GPDS-200

Mit zwei beweglichen langen Armen und einem starrem kurzem Arm

Die Rollenklammer GPDS-200 verfügt über zwei bewegliche lange Arme und einen starren kurzen Arm. Durch den langen geteilten Arm eignet sie sich hervorragend zur Aufnahme von 1 bis 2 Rollen unterschiedlichen Durchmessers. Die besonders schlanke und robuste Armausführung erleichtert den Handling Prozess und minimiert das Risiko von Anfahrtschäden.

Merkmale:

- › Tragfähigkeit von 2.300 kg bis 3.400 kg
- › Verfügt über zwei bewegliche lange Arme und einen starren kurzen Arm
- › Zur Aufnahme von 1 bis 2 Rollen unterschiedlichen Durchmessers
- › Besonders schlanke und robuste Armausführung
- › 360° drehbar endlos in beide Richtungen



Papierrollenklammer langer Arm geteilt (2 Funktionen)									
Baureihe	Tragfähigkeit in kg bei LSP in mm	ISO/ FEM	A1-A2 mm	Querschn. D-E mm	Breite F mm	H mm	V mm	ESP mm	Gewicht kg
GPDS20E213C	2300/650	II	640-1300	240-320	840	900	205	272	622
GPDS20E213E		III							
GPDS20E216C	2000/800	II	640-1600	240-320	840	900	205	303	730
GPDS20E216E		III							
GPDS20E218C	1800/900	II	600-1800	240-320	840	900	205	338	806
GPDS30E213E	3300/650	III	700-1300	240-420	1040	1080	200	275	973
GPDS30E213G		IV							
GPDS30E216E	3000/800	III	700-1600	240-420	1040	1080	200	308	1044
GPDS30E216G		IV							
GPDS30E218E	2800/900	III	700-1800	240-420	1040	1080	200	339	1124
GPDS30E218G		IV							
GPDS40E213E	4500/650	III	700-1300	240-420	1040	1080	238	299	1149
GPDS40E213G		IV							
GPDS40E216E	4000/800	III	700-1600	240-420	1040	1080	238	314	1202
GPDS40E216G		IV							
GPDS40E218E	3400/900	III	700-1800	240-420	1040	1080	238	343	1289
GPDS40E218G		IV							