

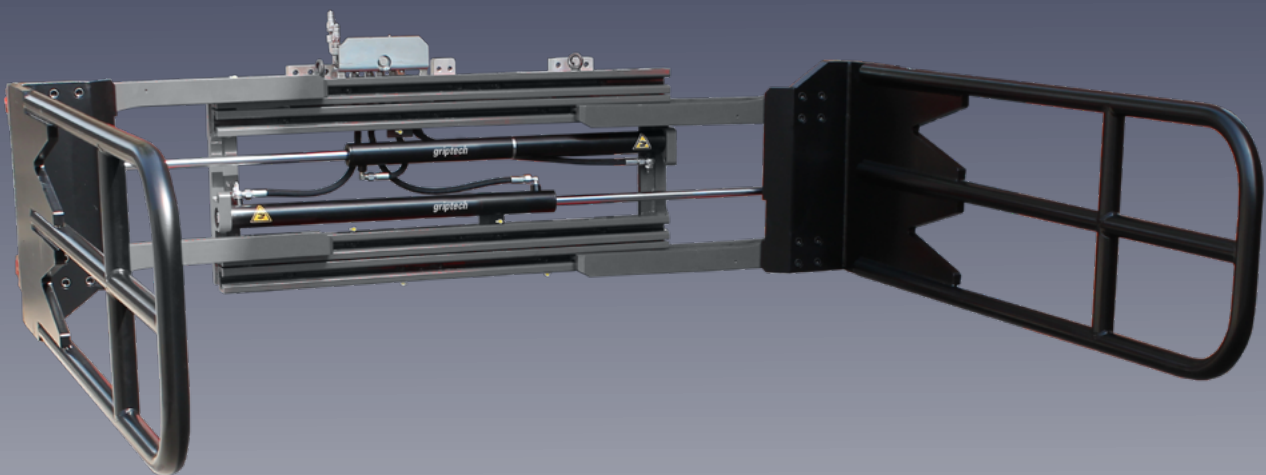
griptech

SCHAUMSTOFF-KLAMMER | GPO-E

Anbaugeräte

Wiegesysteme

Kamerasysteme



Merkmale:

- ▶ Mit integriertem Seitenschub
- ▶ Zum Transport großvolumiger und leichter Lasten
- ▶ Reduziertes Gewicht, Vorbaumaß und Eigenschwerpunkt
- ▶ Freisicht Rücken mit geschweißten Führungen
- ▶ Leichte Armausführung, für sicheres Greifen und beschädigungsfreien Transport

SCHAUMSTOFF-KLAMMER | GPO-E

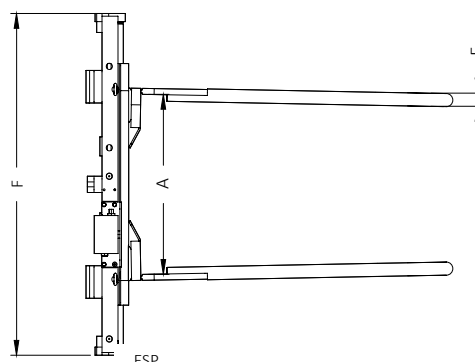
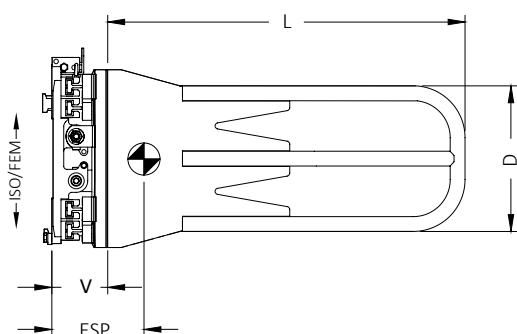
Für den palettenlosen Transport von z.B. Gummi- oder Schaumstoffblöcken

Die Schaumstoff-Klammer vom Typ GPO-E eignet sich zum palettenlosen Transport großvolumiger und zugleich leichter Lasten wie: Gummi- oder Schaumstoffblöcken.

Die äußerst leichte Armausführung, für sicheres Greifen und beschädigungsfreien Transport. Der integrierte Seitenschub gleicht Anfahrungeunauigkeiten aus. Exzellente Sichtverhältnisse bei reduziertem Gewicht, Vorbaumaß und Eigenschwerpunkt.

Merkmale:

- › Mit integriertem Seitenschub
- › Zum Transport großvolumiger und leichter Lasten
- › Reduziertes Gewicht, Vorbaumaß und Eigenschwerpunkt
- › Freisicht Rücken mit geschweißten Führungen
- › Leichte Armausführung, für sicheres Greifen und beschädigungsfreien Transport



Schaumstoff-Klammer (2 Funktionen, mit integriertem Seitenschub)

Baureihe	Tragfähigkeit in kg bei LSP in mm	ISO/ FEM	Breite F mm	A mm	L-D mm	V mm	ESP mm	Gewicht kg
GPO15E375C.128	800/800	II	1260	665-2225	1280-450	178	197	389
GPO15E375C.150	800/800	II	1260	665-2225	1500-450	178	236	410
GPO15E375C.200	800/800	II	1260	665-2225	2000-450	178	291	424