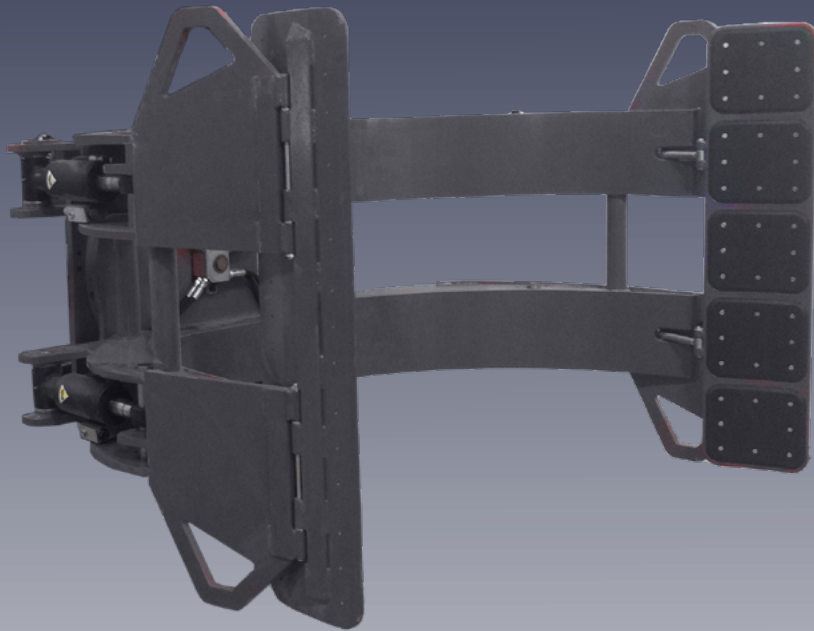


griptech

TISSUE ROLLENKLAMMER | GPDT



Merkmale:

- ▶ Tragfähigkeit von 2.000 kg bis 3.500 kg
- ▶ Verfügt über einen beweglichen langen Arm und einen starren kurzen Arm
- ▶ Zur Aufnahme von einzelnen Tissue Rollen
- ▶ Besonders schlanke und robuste Armausführung
- ▶ 360° drehbar endlos in beide Richtungen

Anbaugeräte

Wiegesysteme

Kamerasysteme

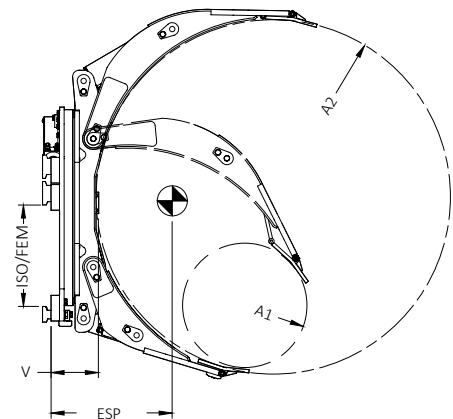
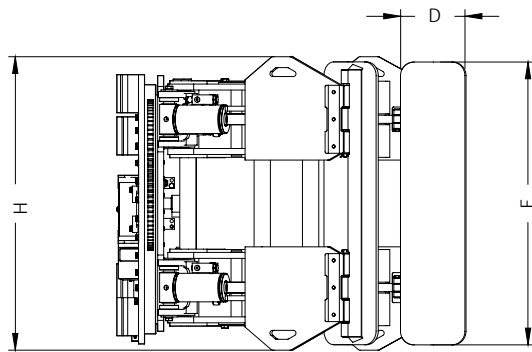
TISSUE ROLLENKLAMMER | GPDT

Mit einem beweglichem langem Arm und einem starrem kurzem Arm

Die Tissue Rollenklammer GPDT verfügt über einen beweglichen langen Arm und einen starren kurzen Arm. Der kurze Arm kann mit zwei zusätzlichen Zylindern fest oder beweglich eingestellt werden und kann nur in einem Winkel von 45° bedient werden. Durch den langen nicht geteilten Arm eignet sie sich hervorragend zur Aufnahme von einzelnen Tissue Rollen. Die besonders schlanke und robuste Armausführung erleichtert den Handlings Prozess und minimiert das Risiko von Anfahrtschäden.

Merkmale:

- › Tragfähigkeit von 2.000 kg bis 3.500 kg
- › Verfügt über einen beweglichen langen Arm und einen starren kurzen Arm
- › Zur Aufnahme von einzelnen Tissue Rollen
- › Besonders schlanke und robuste Armausführung
- › 360° drehbar endlos in beide Richtungen



Papierrollenklammer 360 Grad Drehbereich (2 Funktionen)

Baureihe	Tragfähigkeit in kg bei LSP in mm	ISO/ FEM	A1-A2 mm	Querschn. D-E mm	H mm	Kurzer Arm	V mm	ESP mm	Gewicht kg
GPDT20E116C	2000/800	II	250-1600	280-1200	1240	Mobil	213	388	795
GPDT20E116E		III							
GPDT20E118C	1800/900	II	650-2100	280-1200	1240	Fest	213	388	795
GPDT20E118E		III							
GPDT20E221C	1600/1050	II	600-2100	400-1400	1440	Mobil	213	388	795
GPDT20E221E		III							
GPDT30E118E	2800/900	III	600-2100	400-1400	1440	Mobil	213	388	795
GPDT30E118G		IV							
GPDT30E121E	2400/1050	III	600-2100	400-1400	1440	Mobil	213	388	795
GPDT30E121G		IV							
GPDT30E124E	2200/1200	III	700-2400	400-1400	1440	Mobil	213	388	795
GPDT30E124G		IV							
GPDT40E118E	3800/900	III	600-2100	400-1600	1640	Mobil	213	388	795
GPDT40E118G		IV							
GPDT40E121E	3400/1050	III	700-2400	400-1600	1640	Mobil	213	388	795
GPDT40E121G		IV							
GPDT40E124E	3000/1200	III	1200-2600	400-1800	1640	Mobil	213	388	795
GPDT40E124G		IV							
GPDT50E226G	3500/1300	IV							

Auf Anfrage