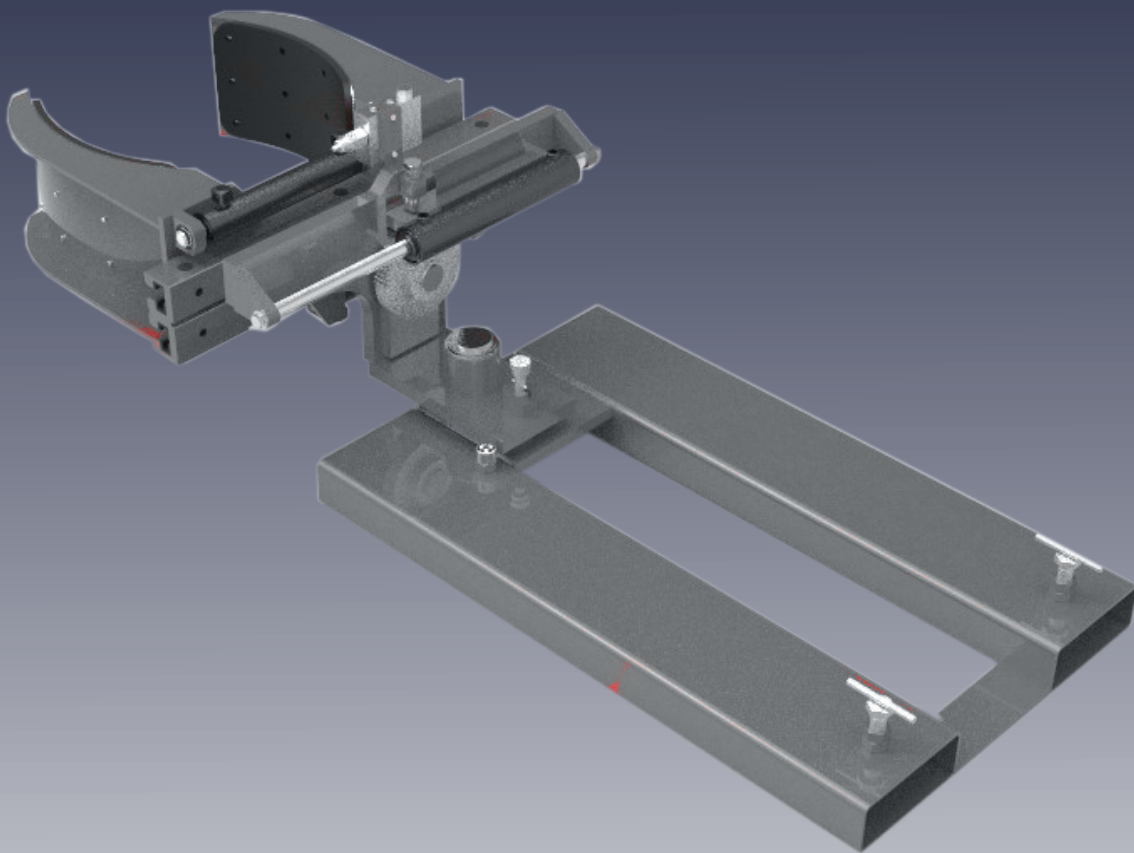


griptech

AUFSTECKBARE FASSKLAMMER | GPV 180°



Anbaugeräte

Wiegesysteme

Kamerasysteme

Merkmale:

- ▶ Aufsteckbare und 180° drehbare Fassklammer
- ▶ Für zylindrische Fässer oder Müllgefäße
- ▶ Fassklammer wird hydraulisch mit dem Stapler verbunden
- ▶ 2 hydraulische Funktionen
- ▶ Geeignet für Durchmesser bis zu 560 mm

AUFSTECKBARE FASSKLAMMER | GPV 180°

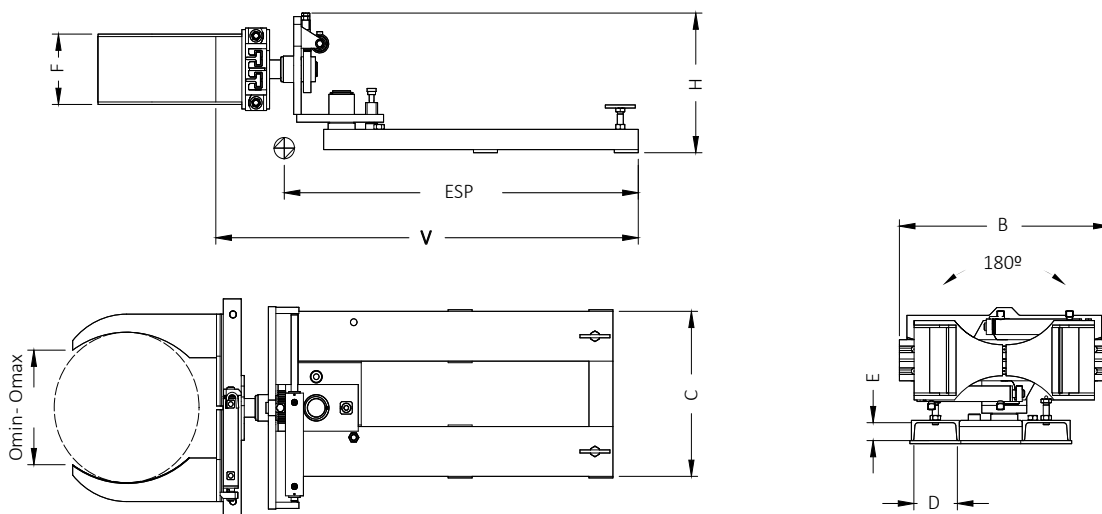
Aufsteckbare und 180° drehbare Fassklammer

Die um 180° drehbare Fassklammer GPV 180° ist passend, wenn nur gelegentlich zylindrische Fässer und/oder Müllgefäße mit einem hydraulisch drehbaren Anbaugerät entleert werden.

Die Fassklammer wird dazu einfach auf die vorhandenen Gabeln aufgesteckt, arretiert und hydraulisch mit dem Stapler verbunden.

Merkmale:

- › Für zylindrische Fässer oder Müllgefäße
- › Fassklammer wird hydraulisch mit dem Stapler verbunden
- › 2 hydraulische Funktionen
- › Geeignet für Durchmesser bis zu 560 mm



Aufsteckbare drehbare Fassklammer (2 Funktionen)

Baureihe	Tragfähigkeit kg	Breite F mm	Omin-Omax mm	Quersch. D-E mm	C mm	F mm	H mm	V mm	ESP mm	Gewicht kg
GPV300B100	300	700	370-770	130-50	530	225	450	1325	1030	178