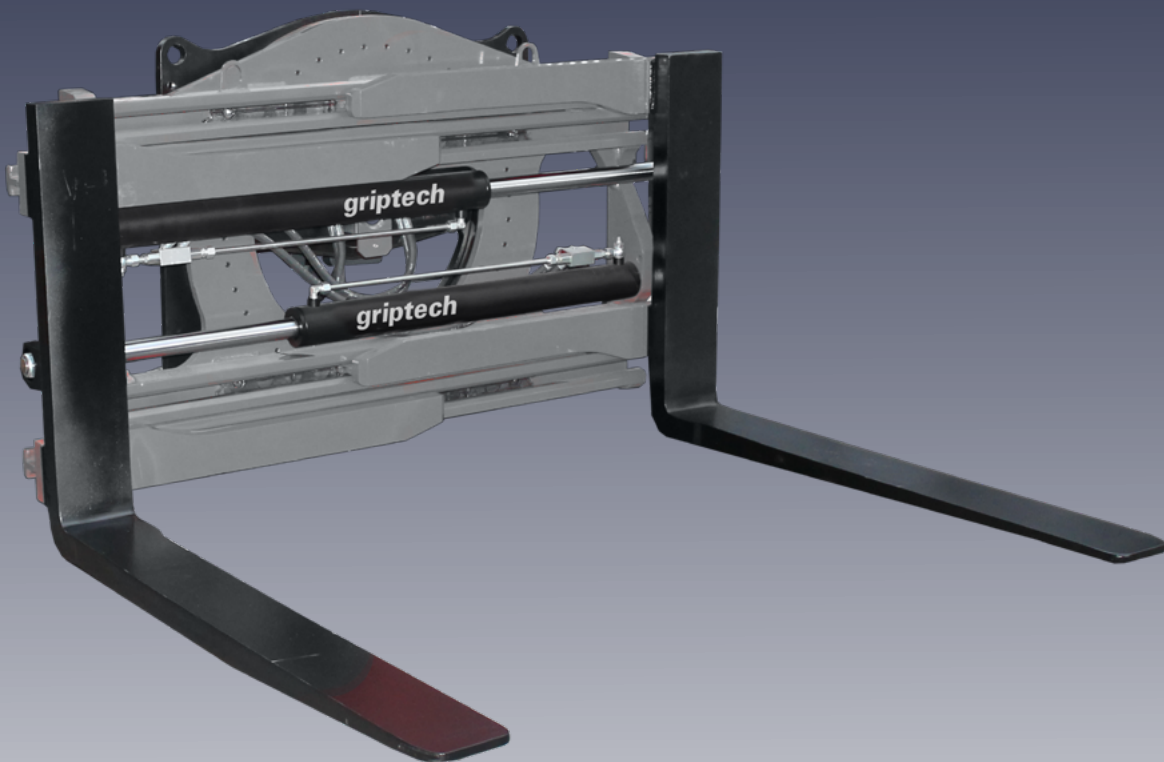


# ***griptech***

## DREHBARE GABELKLAMMER | GPHR 360°



### **Merkmale:**

- ▶ Tragfähigkeit von 1.500 kg bis 3.900 kg
- ▶ 360° drehbar dank Drehgerät vom Typ GTR
- ▶ Optionale Aufsteckarme erhöhen die Vielseitigkeit
- ▶ Freisicht Rücken mit geschweißten Führungen
- ▶ Indirekter Antrieb garantiert hohe Drehmomente und gleichmäßige Drehung

Anbaugeräte

Wiegesysteme

Kamerasysteme

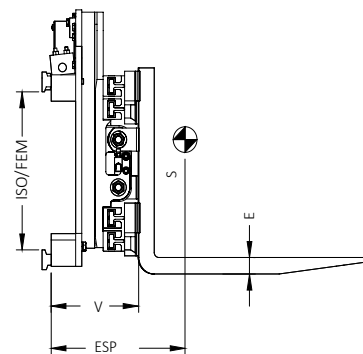
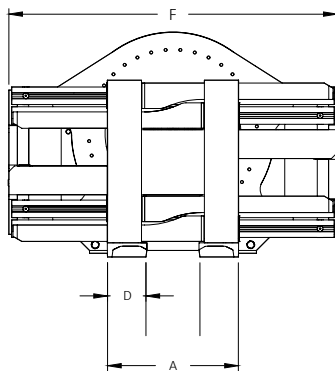
# DREHBARE GABELKLAMMER | GPP-E

360° drehbar, endlos in beide Richtungen

Die drehbare Gabelklammer GPHR beherrscht die sichere Handhabung im Transport von Paletten, dem hydraulischen Klammern von Lasten und der Zinkenverstellung. Durch optionale Aufsteckarme erhöht sich die Vielseitigkeit. Das Drehgerät vom Typ GTR ermöglicht das schnelle und präzise Abkippen oder das einfache Drehen einer Last. Die Konstruktion aus Zahnradantrieb und Zahnkranz bietet eine entsprechende Langlebigkeit. Der indirekte Antrieb ist ein Garant für hohe Drehmomentwerte und gleichmäßige, kraftvolle Drehung der Last.

## Merkmale:

- › Tragfähigkeit von 1.500 kg bis 3.900 kg
- › 360° drehbar dank Drehgerät vom Typ GTR
- › Freisicht Rücken mit geschweißten Führungen
- › Optionale Aufsteckarme erhöhen die Vielseitigkeit
- › Indirekter Antrieb garantiert hohe Drehmomente und gleichmäßige Drehung



## Drehbare Gabelklammer Gabellänge L = 1200 mm (2 Funktionen)

Baureihe	Tragfähigkeit in kg auf Klammern /Gabeln	LSP mm	ISO/ FEM	Breite F mm	Omin-Omax mm	Quersch. DxS mm	V mm	ESP mm	Gewicht kg
GPHR15E060C.120	1500/1900	500	II	960	550-1710	120x35	243	230	515
GPHR15E170C.120				1060	650-2010			228	530
GPHR20E160C.120	1900/2300	500	II	1060	565-1825	120x40	243	240	545
GPHR20E250C.120				1160	465-1725			240	551
GPHR20E270C.120				1160	665-2125			240	555
GPHR30E260E.120	2200/2600	500	III	1160	565-1925	120x50	290	302	584
GPHR30E360E.120				1260	565-2025			301	592
GPHR30E560E.120				1460	565-2225			297	616
GPHR40E360E.120	3200/3900	600	III	1250	560-1960	150x50	274	253	905
GPHR40E460E.120				1350	560-2060			251	913
GPHR40E470E.120				1350	660-2260			251	921
GPHR50E360G.120	3900/4700	600	IV	1250	560-1960	150x60	274	310	935
GPHR50E670G.120				1550	660-2460			305	956