

griptech

HYDRAULISCH WEEGSYSTEEM | TC3000-RS



Voordelen:

- ▶ Hoge systeemnauwkeurigheid $\pm 0,2\%$ en **ijkwaardig**
- ▶ Het meest nauwkeurige systeem in geijkte uitvoering
- ▶ Hoge mate van connectiviteit (Smartbox, Griptech Connect)
- ▶ SOLAS conform methode 1
- ▶ Beschermd tegen piekspanningen

HYDRAULISCH WEEGSYSTEEM | TC3000-RS

Nauwkeurigheid $\pm 0,2\%$ van de capaciteit van de reachstacker

Voor het verladen van zeecontainers op schepen is het vooraf wegen van de container door de SOLAS richtlijn verplicht. Het nauwkeurige systeem TC3000-RS weegt een volle container volgens methode 1 met een afwijking van ca. 300 kg. De druksensor wordt aan de hefcilinder gemonteerd en de hoek en snelheid van de reachboom wordt via een telescoopsysteem gemeten.

Kenmerken:

- › Indicator TC
- › Hoge systeemnauwkeurigheid $\pm 0,2\%$ en **ijkwaardig**
- › Het meest nauwkeurige systeem in geijkte uitvoering (50 kg-stappen tot 25.000 kg, 100 kg-stappen tot 50.000 kg)
- › Hoge mate van connectiviteit (Smartbox, Griptech Connect)
- › Robuust systeem met de hoogste nauwkeurigheid
- › SOLAS conform methode 1
- › Componenten ongevoelig voor stootkrachten en trillingen
- › Beschermd tegen piekspanningen

Optionen:

- › Indicator met rvs-behuizing
- › Printer en dataoverdracht (bijv. via SmartBox of Griptech Connect)

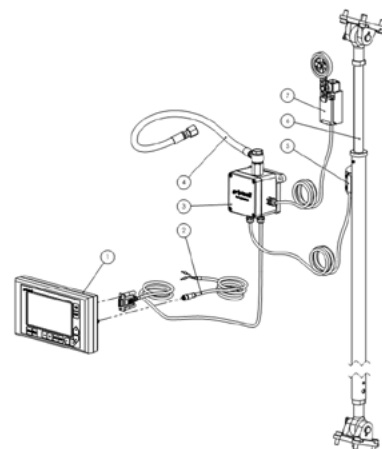
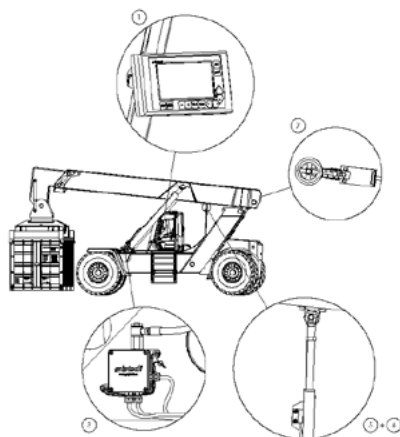
Technische Daten:

- › Geïntegreerde omvormer voor voedingsspanning 12-80 volt (geijkt tot 48 volt)
- › Werkdruk: max. 400 bar
- › Beschermingsklasse indicator TC: IP54
- › Afmetingen indicator TC: B x H = 201 mm x 113 mm

Weegprocedure:

A: De grootste nauwkeurigheid wordt bereikt wanneer de container na het ophalen wordt opgeheven en dan neergelaten. Zo werkt het systeem, zelfs met geijkt systemen. Het wegen kan in de neergelaten toestand beginnen en begint volautomatisch op een ingestelde hoogte. Na ca. 8-10 seconden wordt het gewicht op het display getoond en opgeslagen tot de volgende weging.

B: De hoogste snelheid wordt bereikt wanneer wij de weegmethode in één richting instellen. Het systeem wordt echter minder nauwkeurig, wat in veel gevallen nog steeds voldoende is. geijkt wegen is op deze manier niet mogelijk. Het automatische weegsysteem kan echter nog steeds gebruikt worden.



Hydraulisch weegsysteem TC3000-RS inclusief indicator TC

Type	Capaciteit heftruck	tot 25.000 kg	ijkwaardig tot 50.000 kg	tot 100.000 kg
TC3000-RS	tot 100.000 kg	50 kg	100 kg	200 kg

