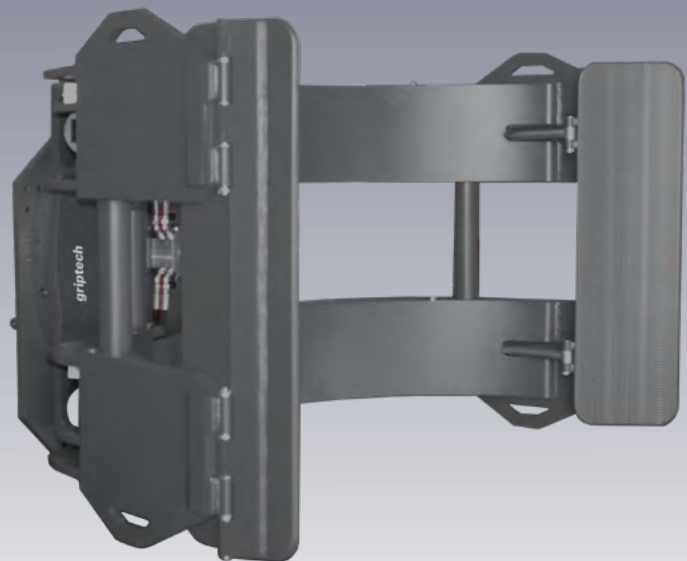
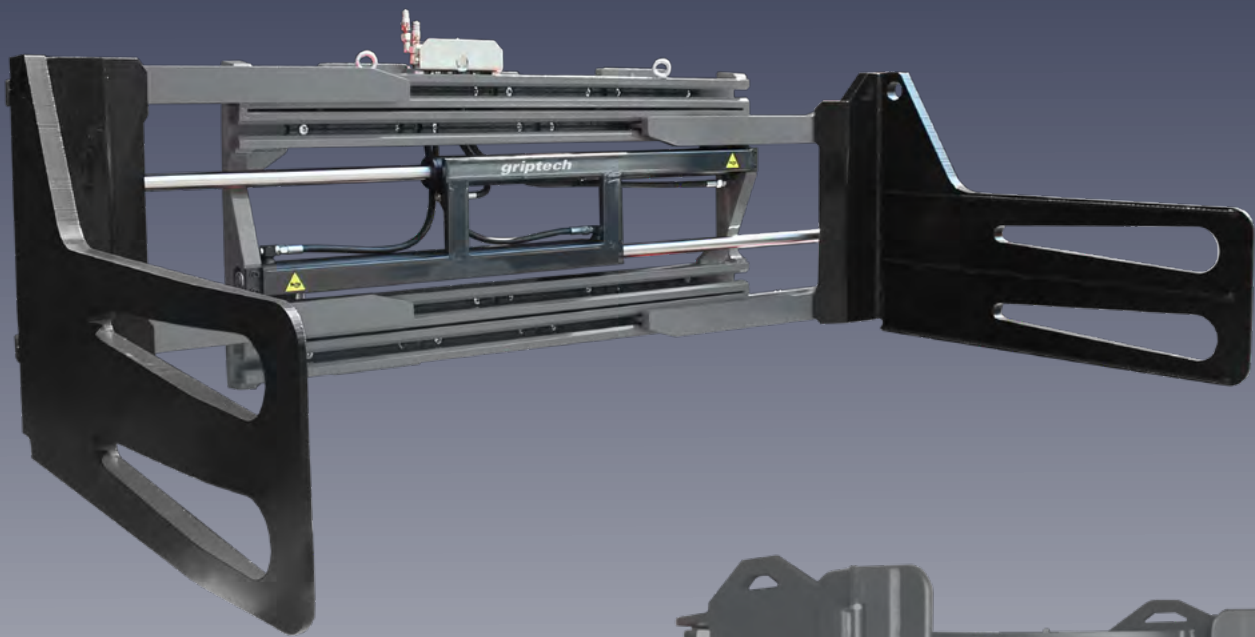


griptech

KLAMMERGERÄTE

parallelgeführte Klammern und
Rollenklammern



Parallelgeführte Klammern | Für jede Klammer-Anforderung

Das Warenhandling stets im Griff



Parallelgeführte Klammern von Griptech werden vorzugsweise zur Handhabung palettierter und unpalettierter Ware unterschiedlicher Couleur eingesetzt: Dazu zählen die Handhabung von Altpapier, harten und weichen Zellulose-Ballen, Kunststoff-, Textilballen, Schaumstoffblöcke, Kisten, Kartons oder Elektro-Geräten oder so genannter weißer Ware und vielem mehr.

Parallelgeführte Klammern, welche über Gabelzinken verfügen „Gabelklammern“, sind echte Multitalente. Sie beherrschen die sichere Handhabung im Transport von Paletten, dass hydraulischen Klammern unterschiedlicher Lasten und die Funktion der Zinkenverstellung. Durch den Einsatz optionaler Aufsteckarme erhöhen sich deren Einsatzbereiche und entsprechend auch die Wirtschaftlichkeit dieser Geräte.

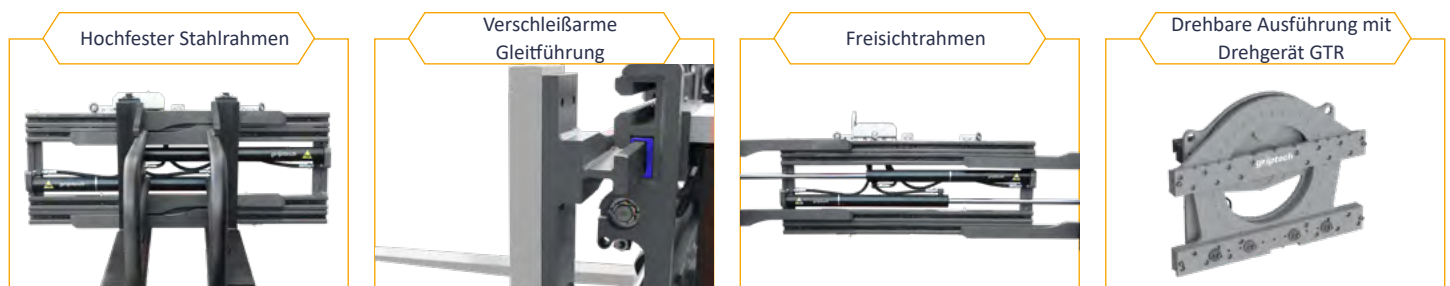
Der Klammerkörper im Baukastensystem mit den robusten, verwindungssteifen Armprofilen und dem Freisichrahmen mit geschweißten Führungen, ermöglicht einen hohen Klammerdruck. Die Seitenschubfunktion (integriert oder separat) gewährleistet bei geringem Vorbaumaß ein sicheres seitliches Verschieben und gleicht die Anfahrngenauigkeit aus.

Alle parallelgeführten Klammern von Griptech basieren auf einem Baukastensystem bestehend aus Klammerkörpern, die mit einer Vielzahl an Armen ausgestattet werden können, um allen Handling-Anforderungen mehr als nur gerecht zu werden. Das Baukastensystem ist ein Prädikat für eine stets hohe Ersatzteilverfügbarkeit und hohe Genauigkeiten in der Fertigung, da Teile in entsprechend hoher Stückzahl produziert werden und modellübergreifend verbaut werden können. Beides kommt entsprechend dem Kunden zugute.

Die Ausführung wird je nach Anwendung, Ladungstyp, Ladungsträger und interner Logistik festgelegt.

Merkmale:

- Klammerkörper im Baukastensystem - wird allen Handling-Anforderungen gerecht
- Seitenschubfunktion integriert oder seperat
- Geringes Vorbaumaß und Freisichrahmen
- Standard Lackierung Grundrahmen grau (RAL 7021), Gabelzinken und Gleitarne schwarz (RAL 9005)



Gabelklammer GPH-E

Tragfähigkeit von 1.200 kg bis 5.000 kg auf Klammern

Merkmale:

- › Hydraulisches Klammern und Zinkenverstellung
- › Ausführung Europalettentauglich
- › 30 mm Vorspannung bei 1000 mm Gabellänge
- › Integrierter Seitenschub
- › Geringes Vorbaumaß



Drehgabelklammer GPP-E

Tragfähigkeit von 1.200 kg bis 2.200 kg auf Klammern

Merkmale:

- › Hydraulisches Klammern und Zinkenverstellung
- › Manuell drehbare Zinken (0°, 45° und 90°)
- › Sicherer Transport von Fässern, Trommeln, Rohren, Rollen
- › Integrierter Seitenschub



Drehbare Gabelklammer GPHR

Tragfähigkeit von 1.500 kg bis 3.900 kg auf Klammern

Merkmale:

- › Hydraulisches Klammern und Zinkenverstellung
- › Drehgerät GTR 360° mit Zahnradantrieb und Zahnkranz
- › Ausführung Europalettentauglich
- › Gleichmäßige, kraftvolle Drehung der Last



Drehbare Drehgabelklammer GPPR-E

Tragfähigkeit von 1.200 kg bis 2.200 kg auf Klammern

Merkmale:

- › Hydraulisches Klammern und Zinkenverstellung
- › Drehgerät GTR 360° mit Zahnradantrieb und Zahnkranz
- › Ausführung Europalettentauglich
- › Gleichmäßige, kraftvolle Drehung der Last



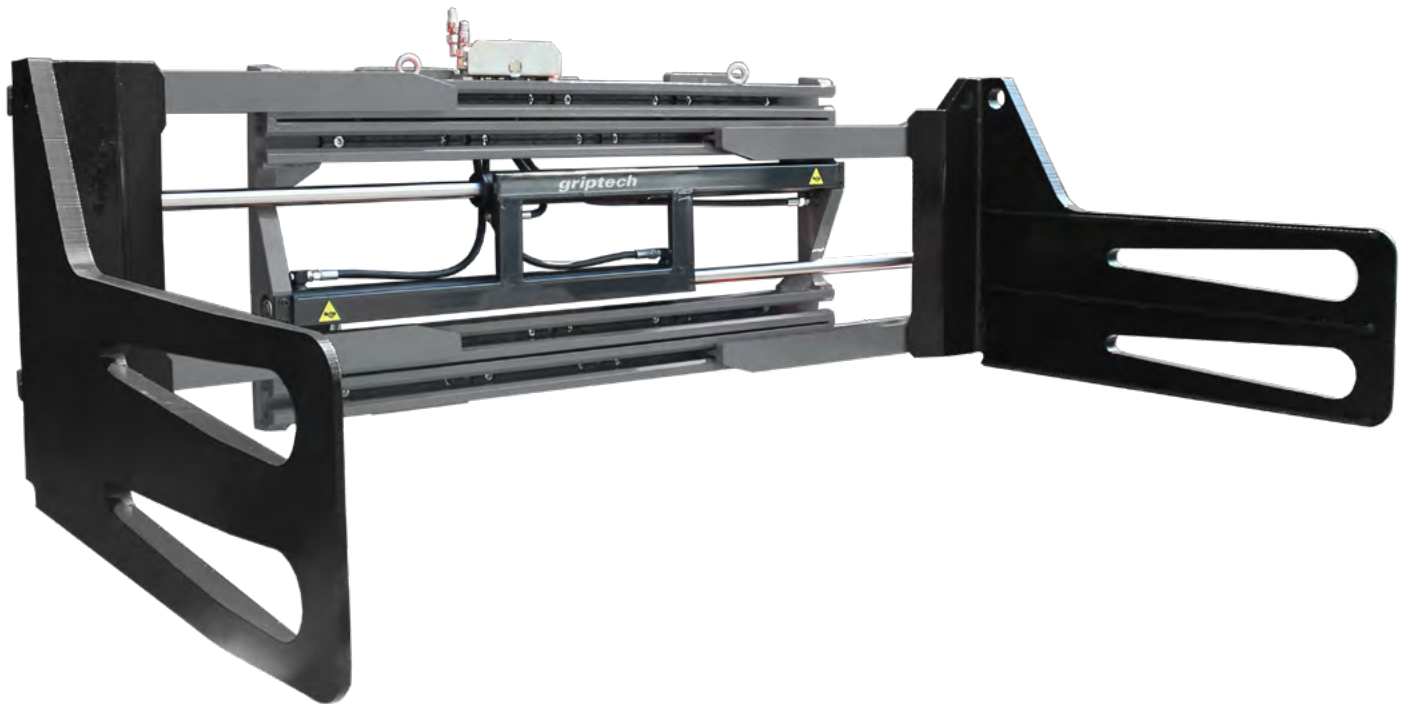
Aufsteckbare Arme für Fässer GAE

Zubehör und Option für Klammergabeln

Aufsteckarme können eine Vielzahl unterschiedlicher Lasten handhaben. Sie werden hierzu jeweils auf die Gabelzinken einer Gabelklammer aufgesteckt. Die Aufsteckarme werden mittels Sicherungsbolzen in den Gabelzinken arretiert und gegen abrutschen gesichert. Einzelfaß-Aufsteckarme starre Ausführung.



Unser Allrounder für den sicheren Transport unpalettierter Ware



Ballenklammer GPB-E

Tragfähigkeit 1.500 kg bis 4.800 kg

Die Ballenklammer GPB-E ist unser Allrounder, sie beherrscht den zugleich sicheren wie auch effizienten Transport von unpalettierter Ware. Typische Anwendungen sind das Handling von Zellulose und Altpapier in der Papierindustrie, aber auch für Baumwolle, Textil, Tabak, Wertstoffe und diverse andere Produkte ist sie bestens geeignet. Exzellente Sichtverhältnisse. Schlanke Arme für einfaches Einfahren in enggelagerte Ballen. Reduziertes Gewicht, Vorbaumaß und Eigenschwerpunkt. Der Klammerkörper mit den robusten, verwindungssteifen Armprofilen und der Freisicht Rücken mit geschweißten Führungen ermöglichen einen hohen Klammerdruck. Die Klammerarme sind angeschraubt und ermöglichen im Schadensfall eine kostengünstige Instandsetzung.

Sonderausführungen:

- ▶ Mit Armen zum Big Bag Handling
- ▶ Mit Armen zum Papierballen Handling
- ▶ Mit Armen zum E-Case Handling

Hochfester Stahlrahmen



Schlanke Arme für einfaches Einfahren



Freisichtrahmen



Drehbare Ausführung mit Drehgerät GTR



Drehbare Ballenklammer GPBR-E

Tragfähigkeit 1.500 kg bis 3.000 kg

Merkmale:

- ▶ Schlanke Arme für einfaches Einfahren
- ▶ Reduziertes Gewicht, Vorbaumaß, Eigenschwerpunkt
- ▶ Klammerarme angeschraubt
- ▶ Drehgerät GTR 360° mit Zahnradantrieb und Zahnkranz
- ▶ Gleichmäßige, kraftvolle Drehung der Last

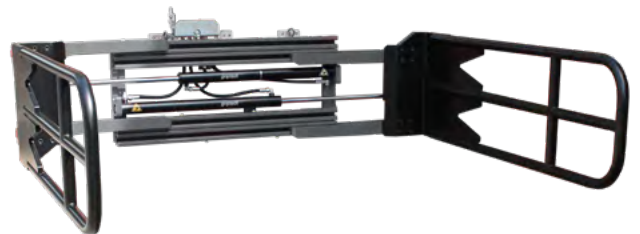


Schaumstoffklammer GPO-E

Tragfähigkeit 800 kg

Merkmale:

- ▶ Für unpalettierte, großvolumige, leichte Lasten (Gummi-, Schaumstoffblöcke)
- ▶ Leichte Armausführung für sicheres Greifen
- ▶ Exzellente Sichtverhältnisse
- ▶ Reduziertes Gewicht, Vorbaumaß und Eigenschwerpunkt
- ▶ Mit integriertem Seitenschub

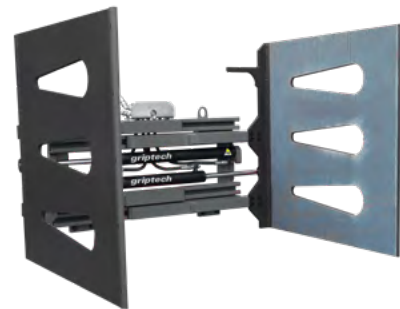


Flächenklammer GPE-E

Tragfähigkeit 1.250 kg

Merkmale:

- ▶ Für unpalettierte, großvolumige Lasten, Kartonage, weiße Ware
- ▶ Verschiedene Arminnenflächen verfügbar (auch Lebensmittelindustrie)
- ▶ Arme starr ausgeführt
- ▶ Schlanke Armausführung für einfaches Einfahren
- ▶ Mit integriertem Seitenschub



Kartonklammer GPK-E

Tragfähigkeit 1.600 kg

Merkmale:

- ▶ Für unpalettierte, großvolumige Lasten, Kartonage, weiße Ware
- ▶ Starke Doppel-T-Profile
- ▶ Aluminium Kontaktplatten mit vulkanisiertem Gummibelag
- ▶ Beide Kontaktplatten pendelnd gelagert, bei Bedarf in 4 Richtungen drehbar
- ▶ Mit integriertem Seitenschub



Aufsteckbare drehbare Fassklammer GPV

Tragfähigkeit 300 kg

Die um 180° drehbare Fassklammer GPV 180° ist passend, wenn nur gelegentlich zylindrische Fässer und/oder Müllgefäße mit einem hydraulisch drehbaren Anbaugerät entleert werden. Die Fassklammer wird dazu einfach auf die vorhandenen Gabeln aufgesteckt, arretiert und hydraulisch mit dem Stapler verbunden.



Papierrollenklammer allgemeine Informationen

Für den sicheren und effizienten Transport von Papierrollen unterschiedlichster Art und Beschaffenheiten, bieten wir individuelle Papierrollenklammern passend zu jedem Einsatz.

Unser Papierrollenklammern zeichnen sich aus durch:

- ▶ Schlanke und glatte Armkonstruktionen, die abweisend wirken, um die Beschädigung der Rollenoberfläche bei den Prozessen der Ein- und Auslagerung zu vermeiden. Schlanke Rahmenkonstruktionen bieten optimale Sichtverhältnisse auf die Last und Betriebseinrichtungen.
- ▶ Die Betriebssicherheit stellen wir dadurch sicher, dass alle hydraulischen Funktionen durch eingebaute Rückschlag- bzw. Überdruckventile geschützt sind. Die besonders schlanke und robuste Armausführungen erleichtert darüber hinaus den Handling Prozess, steigert die Umschlagsleistung und minimiert das Risiko von Anfahrtschäden. Alle Wartungs- und Servicearbeiten sind leicht zugänglich und somit ebenso leicht durchzuführen.
- ▶ Der äußerst robuste und indirekte Antrieb der Dreheinrichtung wirkt, konstruktionsbedingt, selbsthemmend und somit als Sicherheitseinrichtung im Falle eines Leistungsbruches.
- ▶ Auswechselbare Verschleißplatten aus Hartmetall schützen neuralgische Punkte gegen frühzeitigen Verschleiß und beugen hohen Folgekosten präventiv vor.



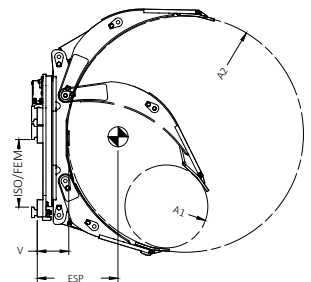
Wir bieten eine umfangreiche Auswahl an Kontaktplattenbeschichtungen individuell passend für jeden Einsatzfall. Für jeden Anwendungsbereich z.B. die Aufnahme von Einzelrollen oder zwei Rollen gleichzeitig, bieten wir die dazu passende Papierrollenklammer.

Papierrollenklammer GPD-200

Tragfähigkeit von 2.300 kg bis 3.400 kg

Merkmale:

- ▶ Beweglicher langer Arm und starrer kurzer Arm
- ▶ Für die Aufnahme von Einzelrollen durch langen, nicht geteilten Arm
- ▶ Besonders schlanke und robuste Armausführung

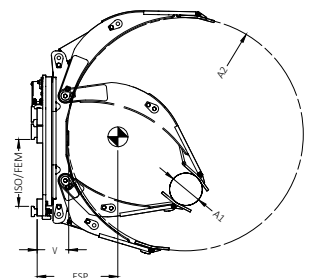


Papierrollenklammer GPD-100

Tragfähigkeit von 2.300 kg bis 3.400 kg

Merkmale:

- ▶ Beweglicher langer Arm und beweglicher kurzer Arm
- ▶ Für die Aufnahme von Rollen unterschiedlicher Durchmesser
- ▶ Besonders schlanke und robuste Armausführung

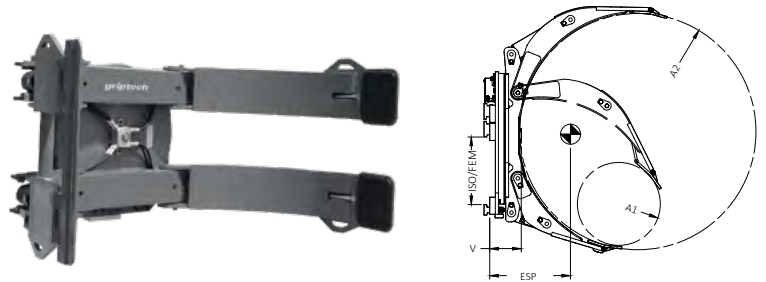


Papierrollenklammer GPDS-200

Tragfähigkeit von 2.300 kg bis 3.400 kg

Merkmale:

- › Zwei bewegliche lange Arme und ein starrer kurzer Arm
- › Für die Aufnahme von 1-2 Rollen unterschiedlicher Durchmesser
- › Besonders schlanke und robuste Armausführung

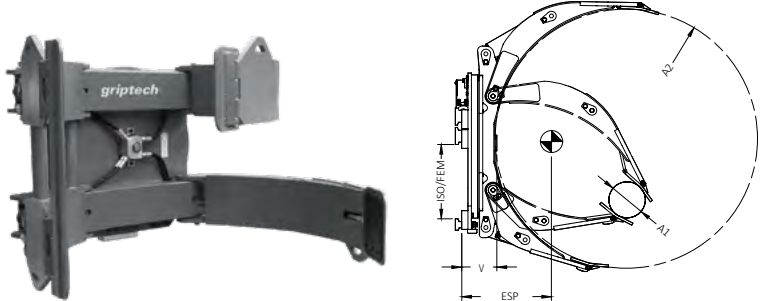


Papierrollenklammer GPDS-100

Tragfähigkeit von 2.300 kg bis 3.400 kg

Merkmale:

- › Zwei bewegliche lange Arme und ein beweglicher kurzer Arm
- › Für die Aufnahme von 1-2 Rollen unterschiedlicher Durchmesser
- › Besonders schlanke und robuste Armausführung

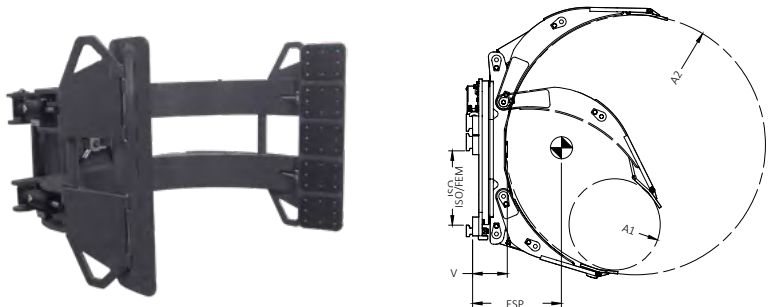


Tissue Rollenklammer GPDT

Tragfähigkeit von 2.000 kg bis 3.500 kg

Merkmale:

- › Beweglicher langer Arme und starrer kurzer Arm
- › Kurzer Arm über 2 Zylinder fest oder beweglich einstellbar
- › Der kurze Arm kann nur in einem Winkel von 45° bedient werden
- › Für Aufnahme von Tissue Rollen durch langen, nicht geteilten Arm

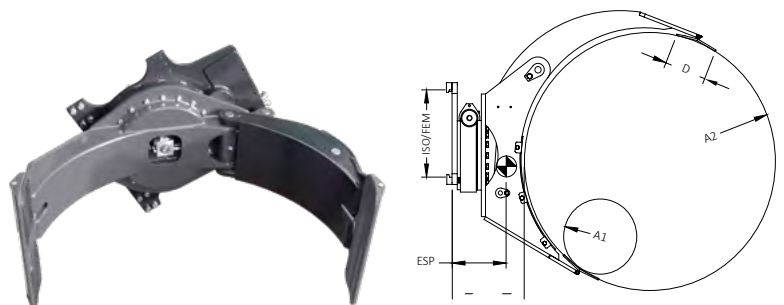


Papierrollenklammer GPD-05

Tragfähigkeit 350 kg

Merkmale:

- › Beweglicher langer Arme und starrer kurzer Arm
- › Für die Aufnahme von schmalen Rollen (ab 150 mm Durchmesser)
- › Besonders schlanke und robuste Armausführung





Griptech GmbH
Konrad-Zuse-Straße 8
D-52134 Herzogenrath
T +49 2407 555 02 0
E info@griptech.de