

griptech

VISIONLINK GT

kabellose Bildübertragung für
analoge Kamerasysteme



Einfache Installation und maximale Flexibilität für Ihr Kamerasystem

Unser Funksystem VisionLink GT für analoge Kamerasysteme ermöglicht eine störungsfreie, kabellose Bildübertragung bei minimaler Verzögerung (nur 200 ms). Ideal für den Einsatz an Flurförderfahrzeugen. Profitieren Sie von einer einfachen Installation und hoher Flexibilität.

Signalübertragung ohne Kabel – einfache Montage!

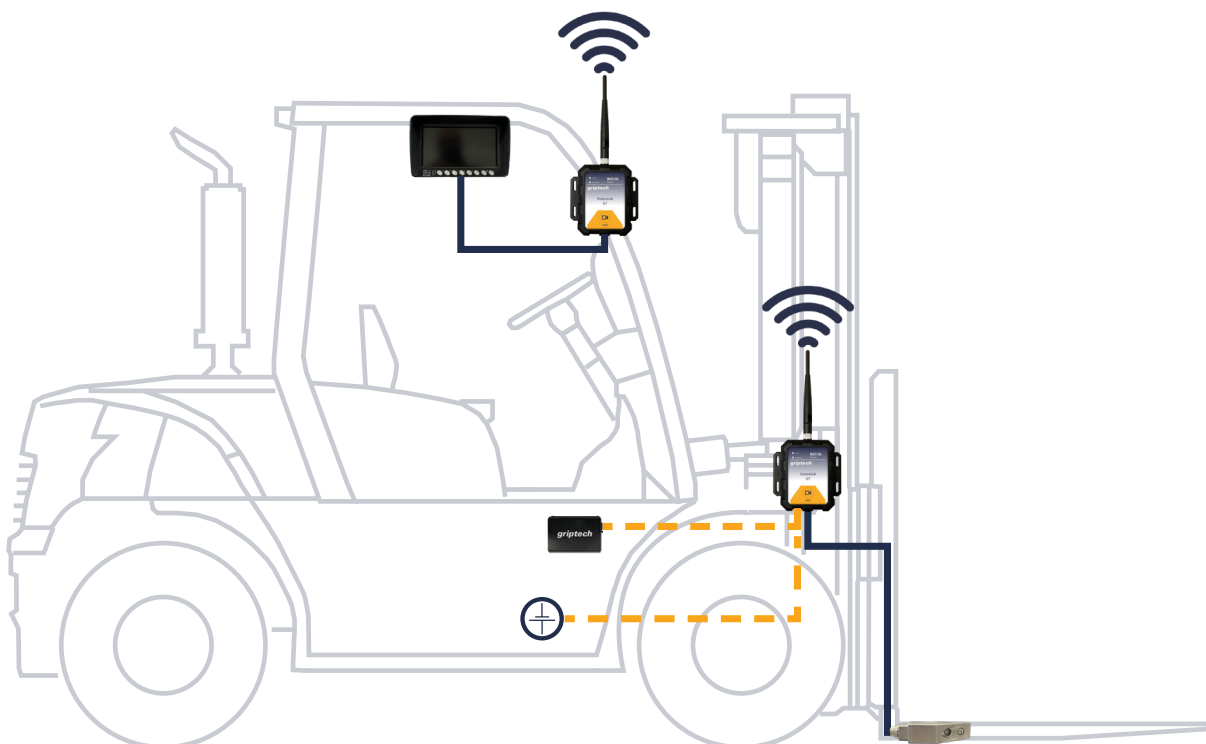
Dank unserer smarten Plug-and-Play-Lösung entfällt die aufwendige Kabelverlegung. Das komplette Funksystem lässt sich innerhalb weniger Minuten an jedem Stapler montieren – für verbesserte Sicht und erhöhte Sicherheit in Ihrer Lagerlogistik.

Vorteile auf einen Blick:

- ▶ **Robuste Signalübertragung:** Störungsfreier Betrieb dank digitaler 2,4 GHz Funktechnologie – auch in herausfordernden Umgebungen
- ▶ **Keine Kabelverlegung am Mast:** Schnelle Installation ohne komplizierte Kabelinstallation
- ▶ **Lange Betriebszeit:** Über 8 Stunden Laufzeit dank leistungsstarker 9.600-Ah-Li-Ionen-Batterie
- ▶ **Schock- und vibrationsfest:** Entwickelt für den Einsatz unter extremen Bedingungen
- ▶ **Maximale Flexibilität:** Unterstützt den gleichzeitigen Betrieb von bis zu 250 Funksystemen ohne Interferenzen
- ▶ **Universell einsetzbar:** Kompatibel mit allen gängigen Staplertypen und analogen Kamerasystemen von Griptech
- ▶ **Optimal zum Nachrüsten:** Dank der einfachen Montage lassen sich Kamerasysteme im Handumdrehen nachrüsten
- ▶ **Industrietaugliche Anschlüsse:** Robuste M16 Binder-Steckverbinder für langlebige und sichere Verbindungen
- ▶ **Sichere Datenübertragung:** End-to-End-verschlüsselte Funkübertragung für maximale Sicherheit
- ▶ **Hohe Qualität:** Alle Komponenten entsprechen der Schutzklasse IP65

Set-Inhalt:

- ▶ 1 x Receiver RGT-01
 - ▶ 1 x Transmitter TGT-01
 - ▶ 2 x Wiederaufladbare Li-Ionen-Batterien
 - ▶ 1 x Ladegerät für Li-Ionen-Batterien
- ▶ **Optional** mit 12.800-Ah-Batterie mit Motion Detection



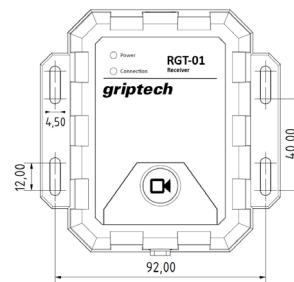
VisionLink GT Receiver RGT-01

Funkempfänger für analoge Videosignale

Der VisionLink GT RGT-01 wird mittels M16 Binder an den Monitor des analogen Kamerasystems angeschlossen. Die Spannungsversorgung findet ebenfalls über den Monitor statt. Die Bildübertragung mittels VisionLink GT hat dank digitalem Funksignal eine Verzögerung von nur maximal 200 ms. Funktion nur in Kombination mit VisionLink Transmitter TGT-01 möglich.

Merkmale:

- ▶ Versorgungsspannung 12V / 24V
- ▶ Schutzklasse IP69K
- ▶ Umgebungstemperatur -20° bis +70°
- ▶ Funksignal: Digital, 2.400 - 2483,5 MHz
- ▶ Verzögerung max. 200 mms
- ▶ Reichweite max. 120 m (freies Feld)



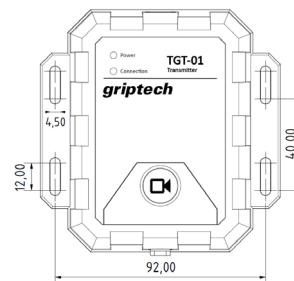
VisionLink GT Transmitter TGT-01

Funksender für analoge Videosignale

Der VisionLink GT TGT-01 wird über einen M16-Binder an die Kamera des analogen Kamerasystems angeschlossen. Die Spannungsversorgung erfolgt entweder über einen separat anschließbaren Akku oder über das Bordstromnetz. Die Bildübertragung mittels VisionLink GT hat dank digitalem Funksignal eine Verzögerung von nur maximal 200 ms. Funktion nur in Kombination mit VisionLink Receiver RGT-01 möglich.

Merkmale:

- ▶ Bordnetzspannung: 12V / 24V
- ▶ Spannungsausgang für Kamera: 12 V
- ▶ Schutzklasse IP69K
- ▶ Umgebungstemperatur -20° bis +70°
- ▶ Funksignal: Digital, 2.400 - 2483,5 MHz
- ▶ Verzögerung max. 200 mms
- ▶ Reichweite max. 120 m (freies Feld)



VisionLink GT | wiederaufladbare Li-Ionen Batterie

Mit der 9.600-Ah-Li-Ionen-Batterie kann der Transmitter bis zu 8 Stunden betrieben werden

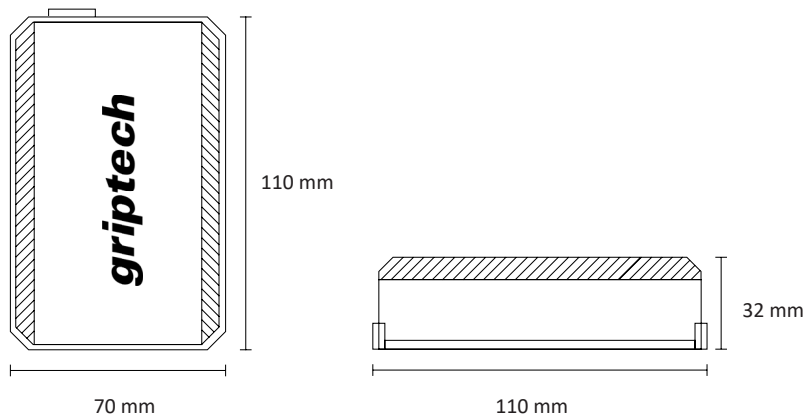
Der VisionLink GT Transmitter bietet eine flexible Spannungsversorgung: Entweder über das Bordstromnetz oder mithilfe einer leistungsstarken Li-Ionen-Batterie. Die Verwendung der Li-Ionen-Batterie hat zahlreiche Vorteile. Besonders hervorzuheben ist die einfache und schnelle Installation. Da keine Kabel zum Bordstromnetz verlegt werden müssen, entfällt der sonst übliche Installationsaufwand. Dank der leistungsstarken 9.600-Ah-Li-Ionen-Batterie kann der Transmitter bis zu 8 Stunden betrieben werden. Ein weiteres Highlight ist die magnetische Halterung, die eine einfache und sichere Befestigung am Fahrzeug ermöglicht. Die Batterie kann flexibel angebracht und bei Bedarf schnell gewechselt werden – ganz ohne Werkzeug. So bleibt der Transmitter jederzeit einsatzbereit

Vorteile der Li-Ionen-Batterie:

- › Einfache Installation ohne aufwendige Verkabelung
- › Lange Betriebszeit von bis zu 8 Stunden pro Batterieladung
- › Schnelle Befestigung am Fahrzeug durch eine magnetische Halterung
- › 4-stufige Akkuzustandsanzeige

Technische Daten der Li-Ionen Batterie:

- › Kapazität: 9.600 Ah
- › Spannung: 12 V DC
- › Ausgangsschutz: 12 V DC / 5A
- › Eingangsschutz: 12 V DC / 1A
- › Zertifizierung: CE, E9
- › Ladetemperatur: 0° - 40°C
- › Schutzklasse IP 66 (waterproof)
- › Verbrauch: 2A
- › Anschluss: Hohlstecker
- › Anschluss: USB Type C mit wasserdichter Abdeckung
- › Lebensdauer: mindestens 800 Ladezyklen



Das VisionLink GT ist mit allen analogen Kamerasystemen von Griptech kombinierbar

Der VisionLink GT Transmitter und Receiver ist mit allen analogen Kamerasystemen von Griptech kompatibel. Der Receiver RGT-01 wird über den 7" oder 12" RLED-Monitor mit Spannung versorgt, während der Transmitter TGT-01 entweder über ein separat erhältliches Akkupack oder das Bordnetz des Fahrzeugs betrieben werden kann.

Monitor



7" Standard Monitor



12" Standard Monitor

VisionLink GT



Optional mit:



9.600-Ah-Li-Ionen-Batterie

Kamera



Gabelzinkenkamera CFMC



Pinhole Kamera CPH



Kompaktkamera FAMOS



Gabelzinke GripView



Warum ein Kamerasystem?

Wenn Kameratechnik der Sicherheit und Effizienz dient, muss der Nutzen für die Anwender „klar und deutlich“ erkennbar sein. Die Kamerasysteme von Griptech bieten eine effektive Lösung zur Verbesserung der Sicherheit am Arbeitsplatz. Durch den Einsatz dieser Technik wird eine ergonomischere Arbeitsweise im Fahrzeug ermöglicht und das Unfallrisiko spürbar gesenkt.

Die Kamerasysteme von Griptech optimieren die Arbeitsbedingungen und entlasten die Fahrzeugführenden erheblich. Dank der hochwertigen Kameras und Monitore von Orloco werden klare und verzögerungsfreie Bilder übertragen, die eine verbesserte Sicht beim Lastenhandling gewährleisten. Beeinträchtigungen durch sperrige Lasten werden reduziert, und die Belastung für die Fahrzeugführenden verringert sich spürbar. Eine ergonomischere Arbeitsumgebung mindert Verspannungen und reduziert Ermüdungserscheinungen. So können die Fahrer unter geringerem Stress länger effizient arbeiten.

Griptech bietet Ihnen dabei alles aus einer Hand: Unsere Techniker montieren die Kamerasysteme direkt bei Ihnen vor Ort. Alternativ integrieren wir die Kameratechnik bereits im Werk an den TeleKOOlgabeln und weiteren Anbaugeräten.

Alles aus einer Hand!

Bessere Sichtverhältnisse:

- Schnellere Ein- und Auslagern von Paletten, insbesondere bei Hochregalen
- Sicheres Manövrieren in engen Regalgängen
- Unfallvermeidung durch Fahrbereichsüberwachung
- Augenschonend dank einzigartiger Bildqualität

Höhere Sicherheit:

- Vermeidung von Personenschäden sowie Schäden an Regalen, Fahrzeugen und Waren

Höhere Effizienz:

- Schnellere Warenezugriffe erhöhen den Warenumsatz
- Weniger Ausfallzeiten bei Personal und Fahrzeugen durch ein reduziertes Unfallrisiko

Bessere Ergonomie:

- Rückenschonende Körperhaltung der Fahrzeugführenden unterstützt die Reduzierung von krankheitsbedingten Ausfällen

Mehr sehen bedeutet sicherer,
ergonomischer und effizienter arbeiten!

Monitor

Unsere Monitore zeichnen sich durch höchste Komponentenqualität und robuste, kompakte Gehäuse aus. Dank der hochwertigen RAM-Halterung und verschiedener Montageplatten ist ein schneller und unkomplizierter Einbau möglich. Bis zu fünf Kameras können über einen Monitor manuell oder per Steuersignale umgeschaltet werden. Der Kabelausgang lässt sich ohne großen Aufwand um 180° drehen, was die Flexibilität beim Einbau erhöht.

Kamera

Die unterschiedlichen Blickwinkel unserer Kameras ermöglichen die bestmögliche Anpassung an Ihre spezifischen Anforderungen. Die runde Bauform unserer Kompaktkameras sorgt für eine optimale Ausrichtung – auch nachträglich. Mit einem Linsenloch von nur 2 mm erreichen wir einen horizontalen Blickwinkel von 52°, der höchsten Schutz und Zuverlässigkeit unter anspruchsvollsten Einsatzbedingungen bietet. Ebenfalls bieten wir auch digitale Kamerasysteme an.

Signalübertragung

Neben der bevorzugten Signalübertragung per Mastkabel bieten wir auch alternative Lösungen wie Funkübertragung, Kabelleitungstrommeln und Spiralkabel an.

Alles aus einer Hand

Griptech ist der einzige Hersteller, der Anbaugeräte inklusive integrierter Kamerasysteme direkt ab Werk liefern und diese unter vollständiger Berücksichtigung aller Gewährleistungsaspekte montieren kann.





Griptech GmbH
Konrad-Zuse-Straße 8
D-52134 Herzogenrath
T +49 2407 555 02 0
E info@griptech.de