

# ***griptech***

Système hydraulique de pesage | TC EVO



## Le nouveau standard pour la pesée hydraulique

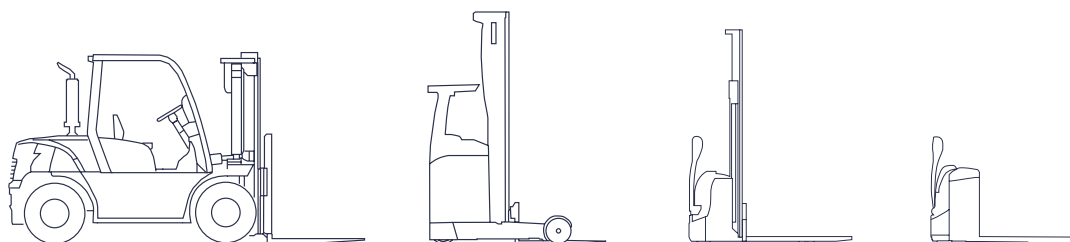
- **Précision de pesée constante, indépendamment de l'opérateur**
- **Conforme à la norme DIN EN 1175**
- **Compatible avec une variété de véhicules**
- **Installation facile sans retour au réservoir**

Le **TC EVO** établit de nouvelles normes en matière de pesée hydraulique et se distingue par une précision de pesée constante, indépendamment de l'opérateur. Le système est conforme à la norme DIN EN 1175 et offre une flexibilité maximale, car il est compatible avec presque tous les types de chariots élévateurs. L'installation est particulièrement simple et efficace, car aucun retour au réservoir n'est nécessaire. Cela réduit les efforts de montage et permet un démarrage rapide. Grâce à sa technologie de mesure précise et à sa construction robuste, le **TC EVO** est la solution idéale pour une pesée fiable et précise dans une variété d'applications.

### Caractéristiques :

- ▶ Bloc de mesure compact sans retour au réservoir
- ▶ Haute précision système stable ( $\pm 0,2\%$ - $0,5\%$  de la capacité de charge selon le type de chariot élévateur)
- ▶ Composants protégés contre les vibrations et les chocs
- ▶ Installation et calibration facile
- ▶ Pas de capteurs directement sur le mât de levage
- ▶ La descente peut toujours être interrompue
- ▶ Pas d'interférence avec la sélection de hauteur de levée sur le chariot élévateur à mât rétractable
- ▶ Tension d'alimentation de 12 à 80 V
- ▶ Protégé contre les surtensions
- ▶ Appareil d'affichage en option avec boîtier en acier inoxydable
- ▶ Version Atex en option
- ▶ Options telles qu'imprimante et transmission de données, voir pages 106-109
- ▶ SmartBox en option pour la transmission de données

## Un système pour une variété de véhicules

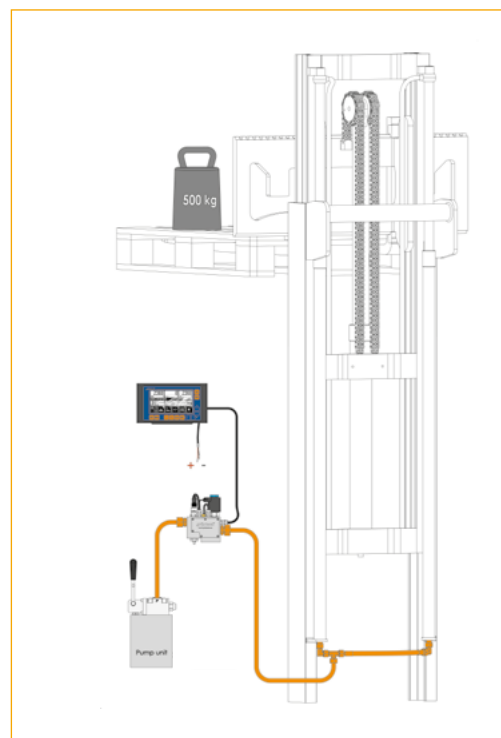




Écran TC

#### Procédur de pesage :

Le processus de pesée est activé par pression sur un bouton de l'écran, et à l'aide du levier de commande de la fonction de levage, la charge est abaissée (la vitesse est réglée par le bloc de capteurs) jusqu'à ce que le poids s'affiche dans un délai d'environ 3 secondes.



#### Le complément parfait du TC EVO

Le GT Multidrucker HD est disponible en option pour le TC EVO et permet l'impression directe des données de pesée. Grâce à son boîtier robuste, à son support amorti et à son alimentation résistante aux vibrations, elle fournit des résultats fiables, même dans des environnements de travail exigeants.

Avec une largeur d'impression de 72 mm, elle garantit des impressions précises et fonctionne de manière fiable dans une plage de températures de -18 °C à +50 °C. La classe de protection IP54 offre une protection supplémentaire contre la poussière et les projections d'eau.



#### GT Multidrucker HD:

- ▶ Pour tous les systèmes (sauf le transpalette pèseuse HPT)
- ▶ Imprimante thermique directe
- ▶ Résolution : 203 dpi
- ▶ Connexion : Série RS232 et USB (via câble USB vers RS232)
- ▶ Optionnel : Bluetooth ou Wi-Fi
- ▶ Largeur d'impression : 72 mm
- ▶ Plage de températures : -18 °C à +50 °C
- ▶ Indice de protection : IP54
- ▶ 10 ans de papier thermique
- ▶ Incl. étrier de maintien RAM boule C

#### Système hydraulique de pesage TC EVO y compris écran TC

Modèle	Capacité portante	Pas d'affichage en kg avec capacité portante nominale du chariot élévateur						
		jusqu'à 1.000 kg	jusqu'à 2.000 kg	jusqu'à 2.500kg	jusqu'à 3.000 kg	jusqu'à 5.000 kg	jusqu'à 8.000 kg	à partir de 8.000 kg
TC EVO 40 (Transpalettes électriques)	jusqu'à 2.500 kg	1 kg	5 kg	5 kg	-	-	-	-
TC EVO 40 (Gerbeurs électriques)	jusqu'à 2.500 kg	1 kg	2 kg	5 kg	-	-	-	-
TC EVO 80 (Chariots rétractés)	jusqu'à 2.500 kg	2 kg	2 kg	5 kg	-	-	-	-
TC EVO 160 (Chariot élévateur)	jusqu'à 8.000 kg	-	-	-	5 kg	5 - 10 kg	10 kg	-
TC EVO 260 (Chariot élévateur)	à partir de 8.000 kg	-	-	-	-	-	-	10 - 20 kg

- ▶ TC EVO 260 à partir de 8 000 kg jusqu'à un maximum de 260 litres/minute
- ▶ Pression de travail maximale de 400 Bar (y compris le capteur standard de 250 bar)



**Griptech GmbH**  
**Konrad-Zuse-Straße 8**  
**D-52134 Herzogenrath**  
T +49 2407 555 02 0  
E [info@griptech.de](mailto:info@griptech.de)