

# ***griptech***

HYDRAULISCH WEEGSYSTEEM

TC EVO



De nieuwe standaard voor hydraulisch wegen

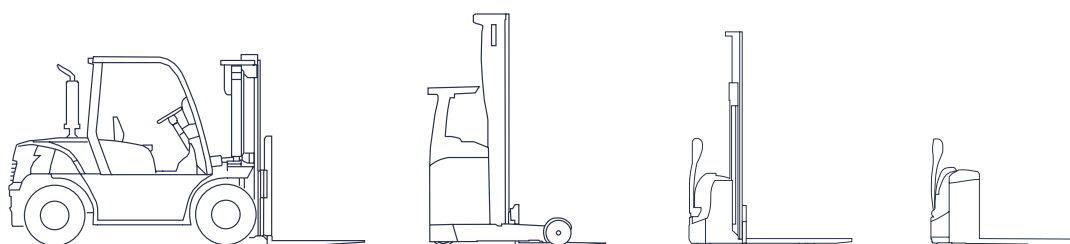
- **Constance weegnauwkeurigheid onafhankelijk van de operator**
- **Conform aan DIN EN 1175**
- **Compatibel met een verscheidenheid aan voertuigen**
- **Eenvoudige installatie zonder terugloop naar de tank**

De **TC EVO** zet nieuwe normen in hydraulisch wegen en overtuigt door een constante weegnauwkeurigheid, onafhankelijk van de operator. Het systeem is conform aan DIN EN 1175 en biedt maximale flexibiliteit, omdat het compatibel is met bijna alle vorklift-types. De installatie is bijzonder eenvoudig en efficiënt, aangezien er geen terugloop naar de tank nodig is. Dit vermindert de montagetijd en maakt een snelle ingebruikname mogelijk. Met zijn nauwkeurige meettechniek en robuuste constructie is de **TC EVO** de ideale oplossing voor betrouwbare en nauwkeurige weging in diverse toepassingen.

**Kenmerken:**

- Compact meetblok zonder terugstroom naar de tank
- Hoge en stabiele systeemnaauwkeurigheid ( $\pm 0,2\%$ - $0,5\%$  van de draagkracht, afhankelijk van het soort transportwerktuig)
- Componenten ongevoelig voor stootkrachten en trillingen
- Eenvoudige montage en kalibratie
- Geen sensoren direct aan de hefconstructie
- Neerlaten kan altijd worden onderbroken
- Geen storing in de hefhoogtevoorkeuze aan de reachtruck
- Voedingsspanning 12-80 V
- Beschermd tegen overspanning
- Optioneel indicator in RVS behuizing
- Optioneel met ATEX certificaat
- Optioneel met GT Multidrukker HD
- Optioneel met SmartBox voor gegevensoverdracht

Een systeem voor een verscheidenheid aan voertuigen

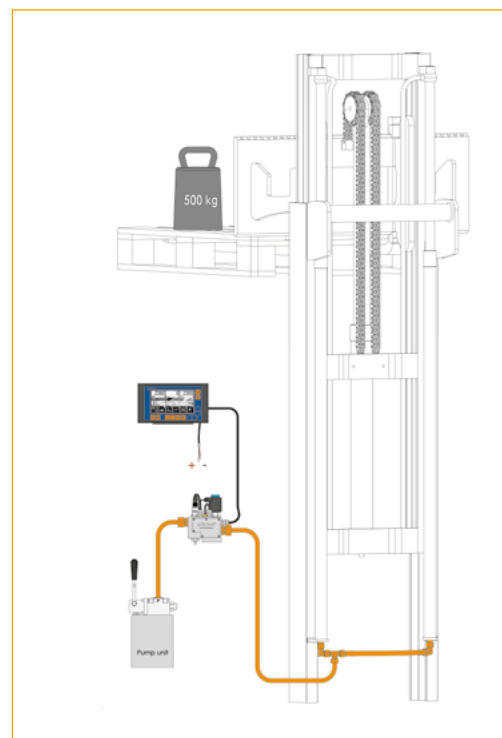




Indicator TC

**Weegprocedure:**

Op de indicator wordt de weegprocedure door een druk op de knop geactiveerd en via de bedieningshendel van de hefffunctie wordt de last neergelaten (snelheid wordt via het sensorblok geregeld) tot het gewicht binnen ca. 3 seconden wordt weergegeven.



**GT Multidrukker HD – De perfecte aanvulling op de TC EVO**

De GT Multidrukker HD is optioneel verkrijgbaar voor de TC EVO en maakt het mogelijk om weeggegevens direct af te drukken. Dankzij de robuuste behuizing, de trillingsgedempte bevestiging en de schokbestendige stroomvoorziening levert hij betrouwbare resultaten – zelfs in veeleisende werkomgevingen.

Met een printbreedte van 72 mm zorgt hij voor nauwkeurige afdrucken en werkt betrouwbaar binnen een temperatuurbereik van -18° tot +50°C. De beschermingsklasse IP54 biedt extra bescherming tegen stof en spatwater.



**GT Multidrukker HD:**

- Voor alle systemen (behalve HPT)
- Thermodirecte printer
- Resolutie: 203 dpi
- Aansluiting: Serieel RS232 en USB (via USB-naar-RS232-kabel)
- Optioneel: Bluetooth of Wi-Fi
- Printbreedte: 72 mm
- Temperatuurbereik: -18°C tot +50°C
- Beschermingsklasse IP54
- 10 jaar thermisch papier
- Inclusief RAM- draaibare houder C-Ball

**Hydraulisch weegstelsel TC EVO** inclusief indicator TC (zie pagina 97)

Type	Capaciteit	Uitleesstappen in kg bij nominale draagkracht van de vorkheftruck						
		tot 1.000 kg	tot 2.000 kg	tot 2.500kg	tot 3.000 kg	tot 5.000 kg	tot 8.000 kg	vanaf 8.000 kg
TC EVO 40 (Elektrische palletwagen)	<b>tot 2.500 kg</b>	1 kg	5 kg	5 kg	-	-	-	-
TC EVO 40 (Elektrische stapelaar)	<b>tot 2.500 kg</b>	1 kg	2 kg	5 kg	-	-	-	-
TC EVO 80 (Reachtrucks)	<b>tot 2.500 kg</b>	2 kg	2 kg	5 kg	-	-	-	-
TC EVO 160 (Vorkheftrucks)	<b>tot 8.000 kg</b>	-	-	-	5 kg	5 - 10 kg	10 kg	-
TC EVO 260 (Vorkheftrucks)	<b>vanaf 8.000 kg</b>	-	-	-	-	-	-	10 - 20 kg

- TC EVO 260 van 8.000 kg tot maximaal 260 liter/minuut
- Werkdruk maximaal 400 Bar (inclusief standaard 250 Bar sensor)



**Griptech B.V.**  
**Professor Asserweg 12a**  
**5144 NC Waalwijk**  
**T +31 416 66 50 01**  
**E info@griptech.nl**