

griptech

VISIONLINK GT

draadloos systeem voor de
GripView



Eenvoudige installatie en maximale flexibiliteit voor uw camerasysteem

Onze VisionLink GT voor de GripView maakt een storingsvrije, draadloze beeldoverdracht mogelijk met een minimale vertraging (slechts 200 ms). Profiteer van een eenvoudige installatie en hoge flexibiliteit in de opslag- en logistieke sector.

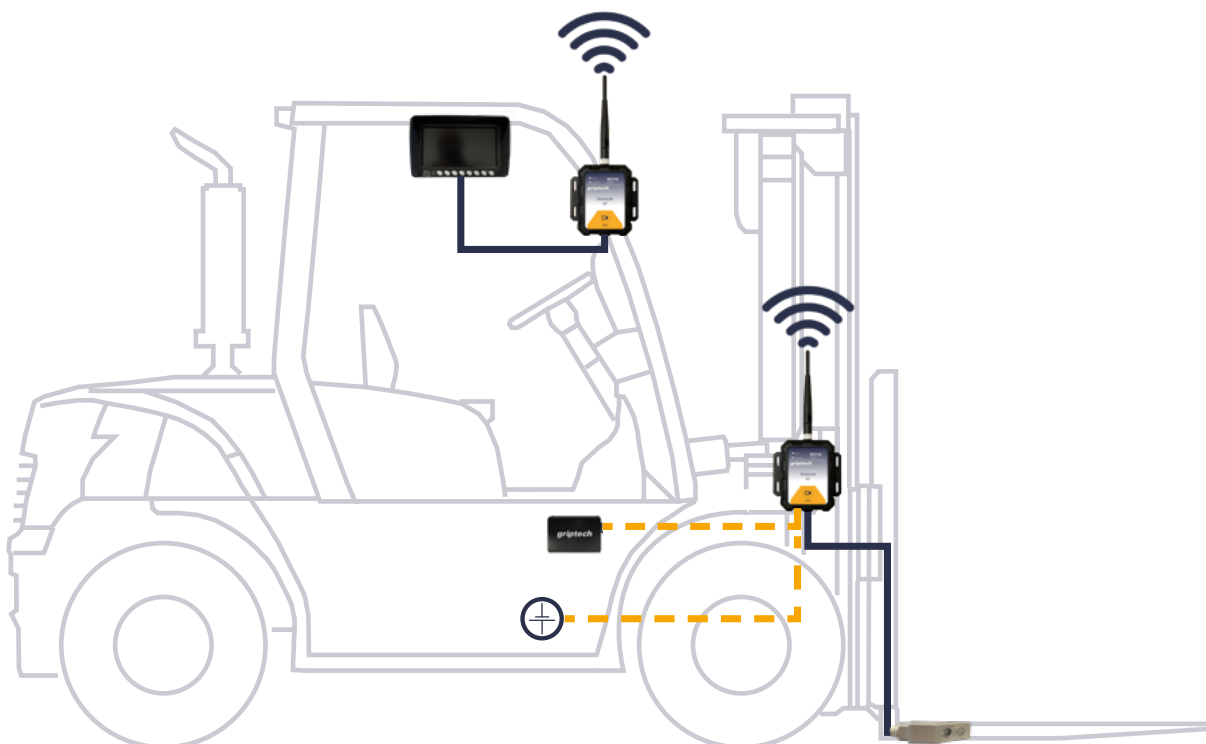
Dankzij onze slimme Plug-and-Play-oplossing is het leggen van complexe kabels niet meer nodig. Het complete radiosysteem kan binnen enkele minuten op elke heftruck worden gemonteerd – voor verbeterde zichtbaarheid en verhoogde veiligheid in uw magazijnlogistiek.

Voordelen op een rij:

- ▶ **Robuste signaaloverdracht:** Storingsvrije werking dankzij digitale 2,4 GHz draadloze technologie – zelfs in uitdagende omgevingen
- ▶ **Geen kabelinstallatie aan de mast:** Snelle installatie zonder ingewikkelde kabels
- ▶ **Lange gebruiksduur:** Meer dan 8 uur werktijd dankzij de krachtige 9.600 Ah Li-ion batterij
- ▶ **Schok- en trilbestendig:** Ontwikkeld voor gebruik onder extreme omstandigheden
- ▶ **Maximale flexibiliteit:** Ondersteunt gelijktijdige werking van tot 250 draadloze systemen zonder interferentie
- ▶ **Ideaal voor retrofitting:** Dankzij de eenvoudige montage kunnen camerasystemen snel worden aangebracht
- ▶ **Industriegeschiede aansluitingen:** Robuuste M16 Binder-connectoren voor duurzame en veilige verbindingen
- ▶ **Veilige gegevensoverdracht:** End-to-end versleutelde draadloze overdracht voor maximale veiligheid
- ▶ **Hoge kwaliteit:** Alle componenten voldoen aan beschermingsklasse IP65

Set-inhoud:

- ▶ 1 x Receiver RGT-01, stroomvoorziening via monitor, 400 mm kabel inclusief stekker
- ▶ 1 x Transmitter TGT-01, 600 mm kabel inclusief stekker voor signaaloverdracht en stroomvoorziening
- ▶ 2 x Oplaadbare Li-ion batterij (9.600 Ah)
- ▶ 1 x Oplaadapparaat voor Li-ion batterijen, met USB-C aansluiting
- ▶ Optioneel met 12.800-Ah-batterij met bewegingsdetectie, op aanvraag



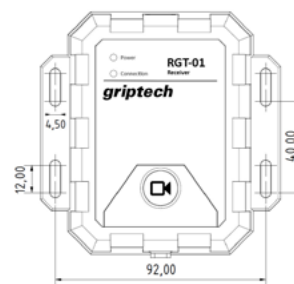
VisionLink GT Receiver RGT-01

Draadloze ontvanger voor analoge video signalen

De VisionLink GT RGT-01 wordt aangesloten op de monitor van het analoge camerasysteem via een M16 Binder. De voeding vindt eveneens plaats via de monitor. De beeldoverdracht via VisionLink GT heeft dankzij het digitale radiosignaal een vertraging van slechts maximaal 200 ms. Werkt alleen in combinatie met de VisionLink zender TGT-01.

Kenmerken:

- › Voedingsspanning: 12V / 24V
- › Beschermingsklasse: IP69K
- › Omgevingstemperatuur: -20° tot +70°
- › Radiosignaal: Digitaal, 2.400 - 2.483,5 MHz
- › Vertraging maximaal: 200 ms
- › Bereik maximaal: 120 m (in open veld)



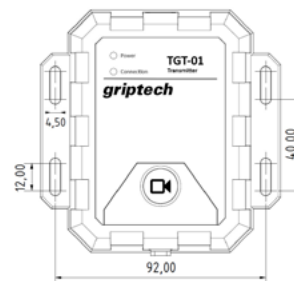
VisionLink GT Transmitter TGT-01

Draadloze zender voor analoge video signalen

De VisionLink GT TGT-01 wordt aangesloten op de camera van het analoge camerasysteem via een M16 Binder. De voeding gebeurt of via een apart aan te sluiten accu of via het boordnet. De beeldoverdracht met de VisionLink GT heeft dankzij het digitale radiosignaal een vertraging van slechts maximaal 200 ms. Werkt alleen in combinatie met de VisionLink ontvanger RGT-01.

Kenmerken:

- › Voedingsspanning boordnet: 12V / 24V
- › Spanningsuitgang voor de camera: 12 V
- › Beschermingsklasse: IP69K
- › Omgevingstemperatuur: -20° tot +70°
- › Radiosignaal: Digitaal, 2.400 - 2.483,5 MHz
- › Vertraging maximaal: 200 ms
- › Bereik maximaal: 120 m (in open veld)



VisionLink GT | oplaadbare lithium-ionbatterij

Met de 9.600 Ah lithium-ionbatterij kan de zender tot 8 uur worden gebruikt

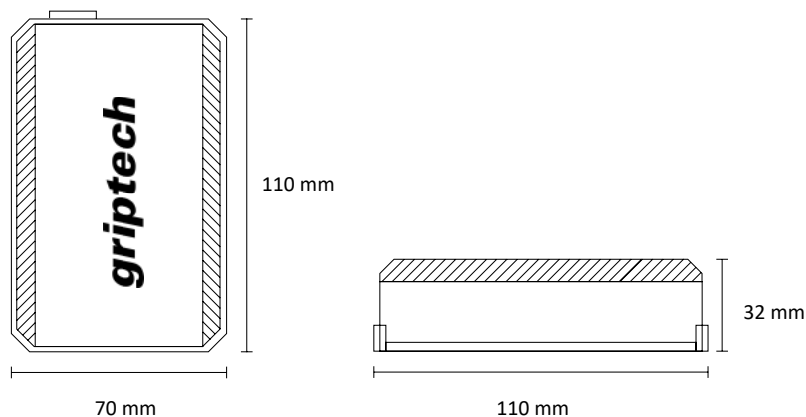
De VisionLink GT-zender biedt een flexibele voedingsvoorziening: ofwel via het boordnet of met behulp van een krachtige lithium-ionbatterij. Het gebruik van de lithium-ionbatterij heeft tal van voordelen. Bijzonder vermeldenswaardig is de eenvoudige en snelle installatie. Aangezien er geen kabels naar het boordnet hoeven te worden gelegd, vervalt de gebruikelijke installatiedruk. Dankzij de krachtige lithium-ionbatterij van 9.600 Ah kan de zender tot 8 uur worden gebruikt. Een ander voordeel is de magnetische bevestiging, die 'n eenvoudige en veilige bevestiging aan het voertuig mogelijk maakt. De batterij kan flexibel worden geplaatst en indien nodig snel worden verwisseld – helemaal zonder gereedschap. Zo blijft de zender altijd klaar voor gebruik.

Voordelen van de lithium-ionbatterij:

- › Eenvoudige installatie zonder complexe bekabeling
- › Lange gebruiksduur tot 8 uur per acculading
- › Snelle bevestiging aan het voertuig door middel van een magnetische bevestiging
- › 4-traps accu-statusindicator

Technische gegevens van de lithium-ionbatterij:

- › Capaciteit: 9.600 Ah
- › Spanning: 12 V DC
- › Uitgangsbeveiliging: 12 V DC / 5 A
- › Ingangsbeveiliging: 12 V DC / 1 A
- › Certificering: CE, E9
- › Laadtemperatuur: 0° - 40°C
- › Beschermingsklasse: IP66 (waterproof)
- › Verbruik: 2 A
- › Aansluiting: Coaxiale plug
- › Aansluiting: USB Type C met waterdichte afdekking
- › Levensduur: minimaal 800 laadcycli





Griptech B.V.
Professor Asserweg 12a
5144 NC Waalwijk
T +31 416 66 50 01
E info@griptech.nl