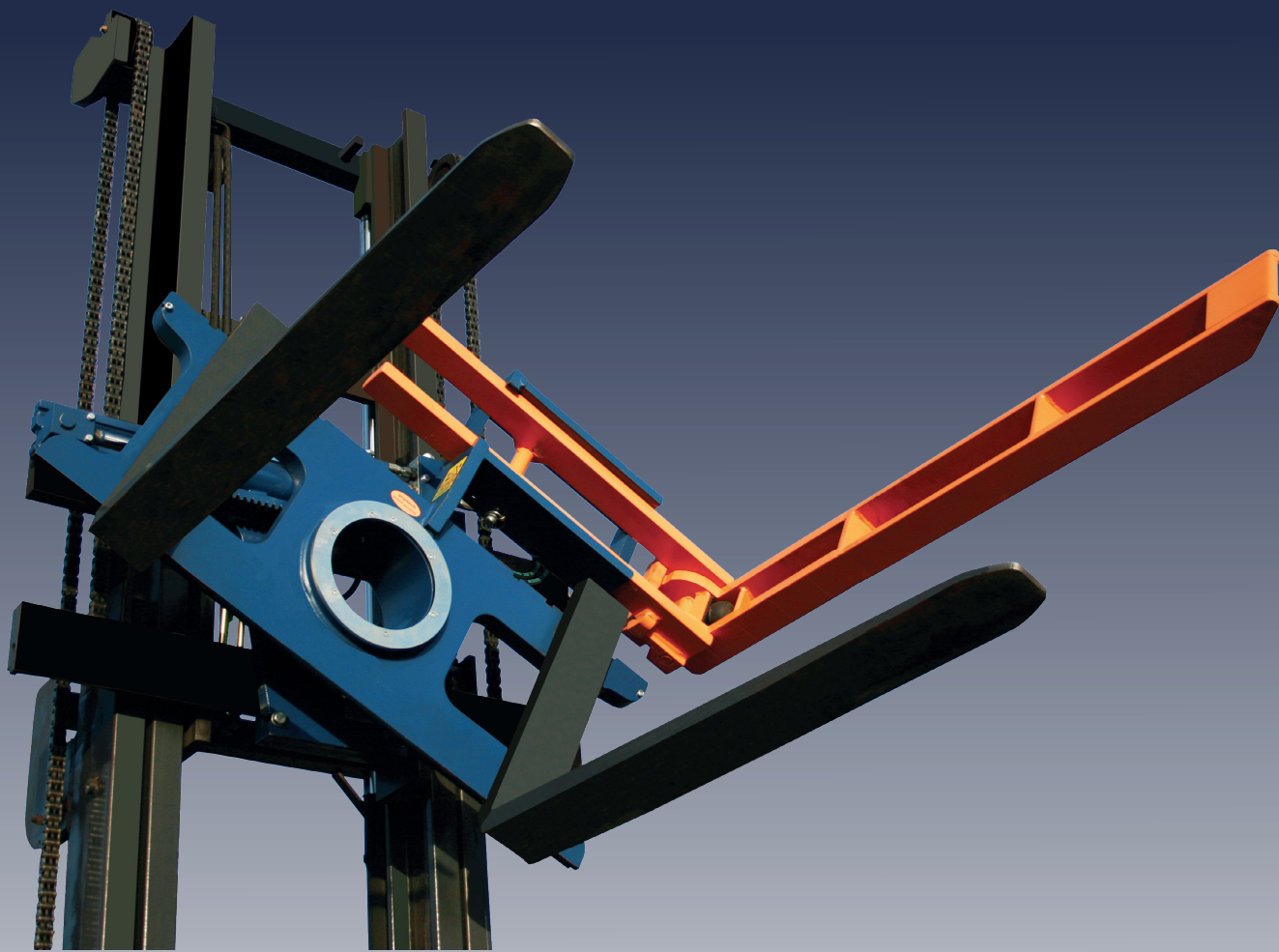


griptech

RETOURNEUR DE CAISSES | RM 190°



Caractéristiques :

- ▶ Grande visibilité unique breveté
- ▶ Poids et déport réduits
- ▶ Écartement pour des caisses jusqu'à 1600 mm de largeur
- ▶ Rotation + 10°

Accessoires

Systèmes de pesage

Systèmes de caméras

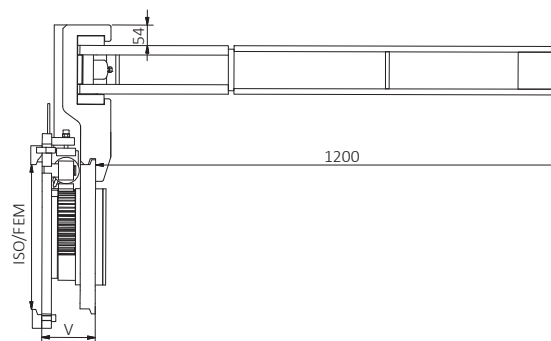
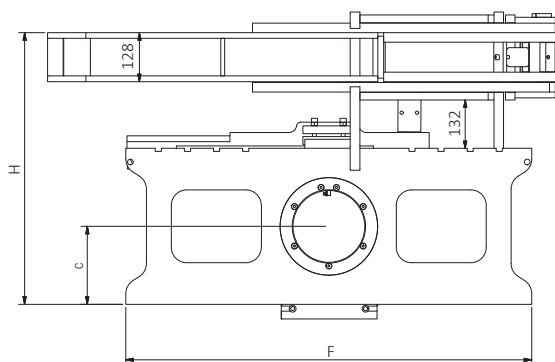
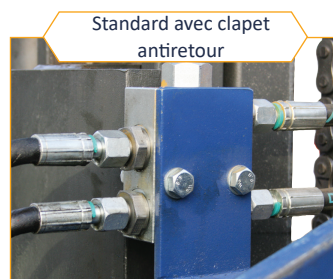
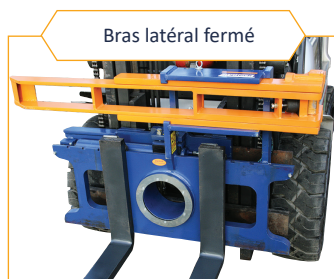
RETOURNEUR DE CAISSES | RM 190°

190° de rotation dans un sens

Les retourneurs de caisses Griptech se qualifient pour le retournement des caisses et palox dans le secteur de l'agriculture et pour des interventions légères dans l'industrie. Les caisses fermées en bas sont sécurisées par un bras de maintien à grande visibilité afin d'éviter leur glissement. La rotation du modèle RM à 190° dans une direction (standard à gauche) se fait par un vérin à crémaillère sur un pignon denté de haute qualité et un grand roulement coulissant.

Caractéristiques :

- Grande visibilité unique breveté
- Poids et déport réduits
- Bras latéral repliable avec fixation automatique sur position ouverte et fermée
- Écartement pour des caisses jusqu'à 1600 mm de largeur
- Rotation + 10°



Retourneur 190° rotation par vérin crémaillère (1 fonction sans et 2 fonctions si avec TDL)

Modèle	Cap. en kg à 600 mm CDG	ISO/ FEM	F mm	H mm	hauteur des caisses mini mm	C mm	V mm	sans TDL		Poids kg	avec TDL du corps		Poids kg
								CDG1/CDG2 mm			CDG1/CDG2 mm		
RM 12	1200	II	1060	675	750	205	141	85/130		200	158	95/120	235
RM 20	2000	II	1060	705	850	205	141	90/140		230	158	100/150	285
RM 30	3000	III	1100	810	950	255	156	100/145		300	173	130/185	365