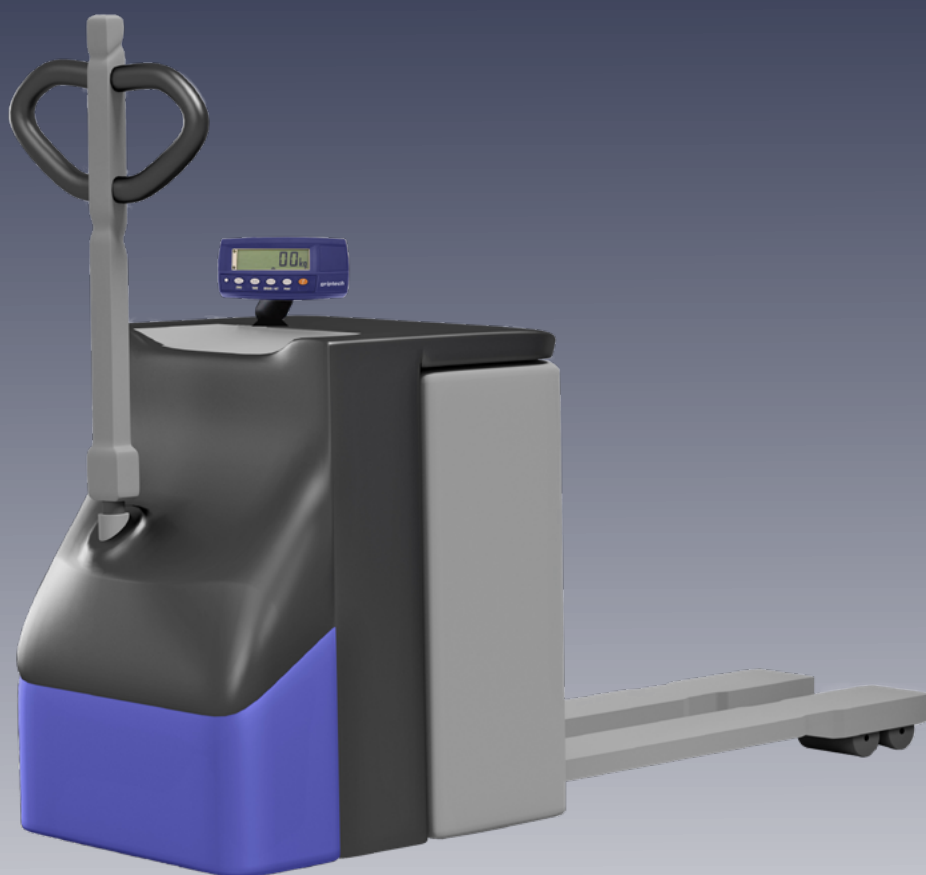


griptech

TRANSPALETTES ÉLECTRIQUES | EP6



Caractéristiques :

- ▶ Pointe profilée pour une insertion facile
- ▶ Protection d'usure HARDOX en dessous de la pointe de la fourche
- ▶ Pointes de fourches biseautées de façon optimale
- ▶ 3 cellules de pesage en série pour des résultats de pesage optimaux
- ▶ Livraison de la version homologable selon certificat classe III

Accessoires

Systèmes de pesage

Systèmes de caméras

TRANSPALETTES ÉLECTRIQUES | EP6

Précision de pesée de $\pm 0,1 \%$ du poids pesé

Presque tous les transpalettes électriques, soit en version avec barre d'attelage ou à plateforme, peuvent être équipés avec un système de pesage intégré. Les chariots doivent être livrés à notre usine pour le montage.

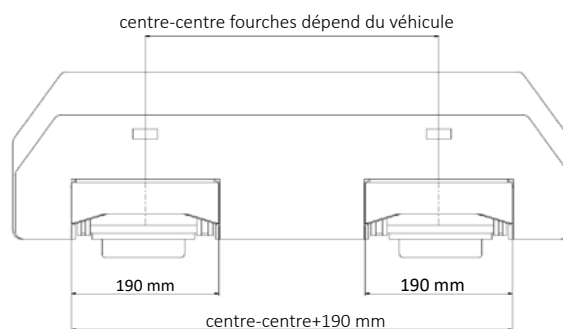
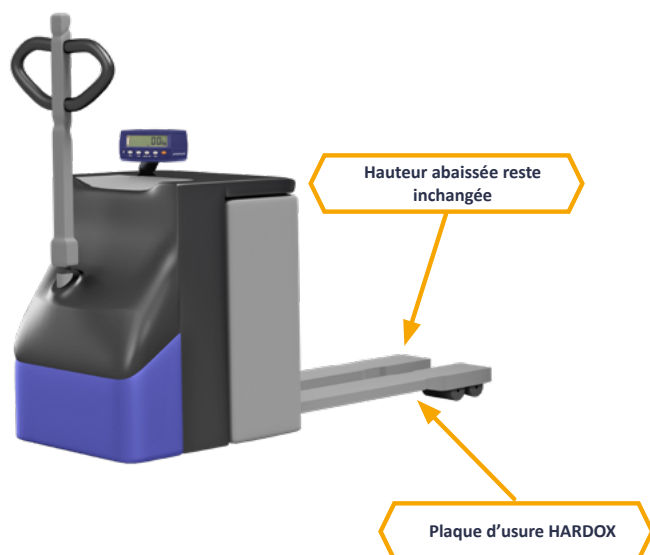
Les chariots à commandes électriques peuvent également être équipés avec un système de pesage hydraulique.

Caractéristiques :

- Installation de 6 cellules de pesée (homologable)
- En règle générale, la hauteur abaissée des bras de fourche reste inchangée, la tolérance relevant du chariot de base
- Construction des bras de roue remplacée par Griptech
- Protection d'usure HARDOX en dessous de la pointe de la fourche
- Pointes de fourches biseautées de façon optimale
- Version robuste spécialement pour la prise en charge des capteurs
- Tous les travaux de soudure certifiés ISO 3834-2
- Livraison de la version homologable selon certificat classe III
- Bras de roue prolongés (avec 8 capteurs de pesage à partir de 1.600 mm)

Options :

- Imprimante et transmission des données (p. ex. via SmartBox ou Griptech Connect)
- Écran avec pavé numérique et fonctions spéciales (R420)
- Interface RS 232 avec câble et fiche SUB-D
- Édition avec fourreaux en inox, édition pour chambre froide
- Modèle EP8 avec 8 cellules de pesage pour fourches allongées (à partir de 1.600)



Transpalette électrique EP6 (capacité selon appareil de base, longueurs de fourche standard 1150 mm)

Modèle	Précision de la lecture
Transpalette électrique standard (écran R320)	
EP6 jusque 2000 kg	Dual Range (0,5 kg jusqu'à 500 kg, 1 kg jusqu'à 2000 kg)
EP6 bis 2500 kg	par 2 kg jusqu'à 2500 kg
Transpalette électrique homologué selon classe III (écran R320)	
EP6-E 1000 unités	par 1 kg jusqu'à 1000 kg ou par 2 kg jusqu'à 2000 kg
EP6-E 1500 unités	par 1 kg jusqu'à 1500 kg ou par 2 kg jusqu'à 3000 kg
EP6-E 2000 unités	par 1 kg jusqu'à 2000 kg
EP6-E 3000 unités	par 0,5 kg jusqu'à 1500 kg

