

griptech

SYSTÈME HYDRAULIQUE DE PESAGE | TC3000-RS



Accessoires

Systèmes de pesage

Systèmes de caméras

Caractéristiques :

- ▶ Précision de pesage la plus élevée de $\pm 0,2\%$ **peut être étalonnée**
- ▶ Système le plus exact dans une conception étalonnée
- ▶ Haut niveau de connectivité (Smartbox, Griptech Connect)
- ▶ Méthode 1 conforme à la SOLAS
- ▶ Protégé contre les surtensions

SYSTÈME HYDRAULIQUE DE PESAGE | TC3000-RS

Précision du pesage de $\pm 0,2\%$ de la capacité nominale du Reachstacker

Le pesage des conteneurs maritime en vertu de la directive SOLAS est prescrit pour le chargement de conteneurs maritimes sur les navires. Le système de pesage à très grande exactitude TC3000-RS pèse des conteneurs (méthode 1) avec une divergence d'env. 500 kg. Le système est intégré dans le circuit hydraulique du véhicule et n'est ainsi donc pas sensible aux chocs. L'angle du bras est mesuré et l'état du mât est garanti par un capteur. C'est ainsi que le système atteint la meilleure exactitude sur le plan mondial.

Caractéristiques :

- Écran TC
- Précision de pesage la plus élevée de $\pm 0,2\%$ **peut être étalonnée**
- Système le plus exact dans une conception étalonnée, pas de 50 kg jusqu'à 25 000 kg, pas de 100 kg jusqu'à 50 000 kg
- Haut niveau de connectivité (Smartbox, Griptech Connect)
- Système robuste avec la meilleure exactitude
- Méthode 1 conforme à SOLAS
- Composants résistants aux vibrations et aux chocs
- Protégé contre les surtensions

Options :

- Écran avec boîtier en acier
- Imprimante et transmission des données

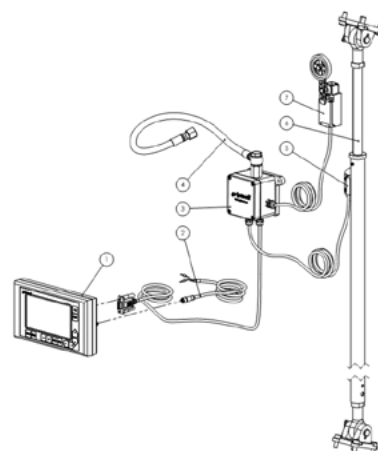
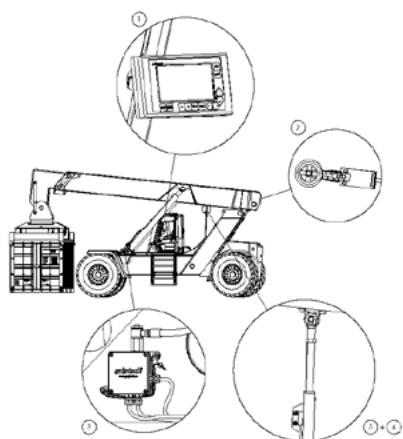
Caractéristiques techniques :

- Tension d'alimentation : 12 - 80 volts (étalonné à 48 volts)
- Pression de travail : max. 400 bars
- Indice de protection de l'afficheur TC : IP54
- Dimensions de l'afficheur TC : L x H = 201 mm x 113 mm

Procédure de pesage :

A. La plus haute précision est atteinte lorsque le conteneur est soulevé après la réception et est par la suite abaissé. Le système opère aussi de cette manière pour les systèmes étalonnés. La pesée peut être démarrée dans un état abaissé et commence automatiquement à une hauteur prédéfinie. Après env. 8-10 secondes, le poids est affiché à l'écran et est conservé jusqu'à la prochaine opération de pesage.

B. La plus haute vitesse est atteinte lorsque la procédure de pesage est déterminée dans une direction. Le système devient toutefois moins exact, ce qui est cependant encore suffisant dans de nombreux cas. Un pesage étalonné n'est pas possible de cette manière. Le mécanisme de pesage peut cependant continuer à être utilisé.



Système hydraulique de pesage TC3000-RS y compris écran TC

Modèle	Capacité portante du chariot élévateur	Étalonnable		
		jusqu'à 25.000 kg	jusqu'à 50.000 kg	jusqu'à 100.000 kg
TC3000-RS	jusqu'à 100.000 kg	50 kg	100 kg	200 kg

