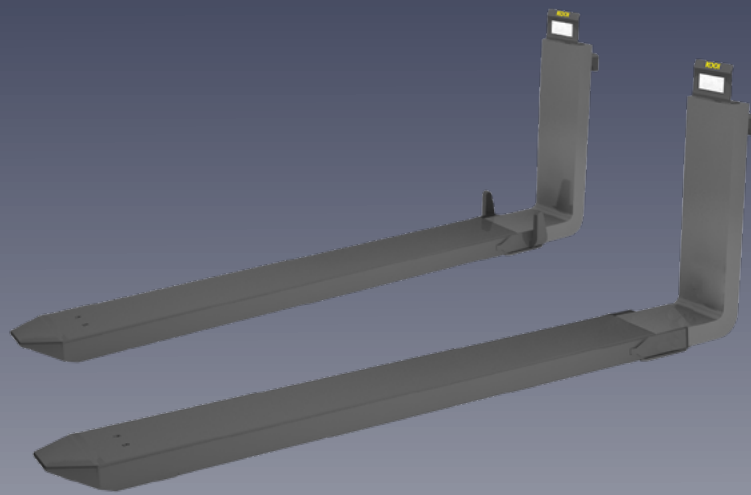


griptech

KOOI® REACHVORKEN | REE2



Kenmerken:

- ▶ Extra dunne uitvoering
- ▶ Met extern gelijkeloopventiel
- ▶ Geschikt voor lichte toepassingen, bij pallets met een lage inrijhoogte
- ▶ Ter bescherming van de binnenvork is er een slijtstrip aangebracht



Voorzeta pparatuur

Weegsystemen

Camerasystemen

KOOI® REACHVORKEN | REE2

100.000 paar verkocht: KOOI® Reachvorken – bewezen kwaliteit sinds 1980

Geschikt voor lichte inzet, bij pallets met een lage inrijhoogte. Let op de doorbuiging van de vorken.

De buitenvorken bij de REE2 vorken zijn aan de onderzijde open. Dit voorkomt het haken aan de pallet. Ter bescherming van de binnenvork is er een slijtstrip aangebracht.

Kenmerken:

- Extra dunne uitvoering
- Met extern gelijkloopventiel
- Geschikt voor lichte inzet, bij pallets met een lage inrijhoogte
- Ter bescherming van de binnenvork is er een slijtstrip aangebracht



Combinatie met 2/1 pallethandler

Voor het naar keuze opnemen van een of twee pallets tegelijkertijd naast elkaar is de 2/1 pallethandler het ideale voorzetapparaat. Met daarop de speciale smalle KOOI® Reachvorken REE2 kunnen verschillende palletmaten opgenomen worden of kan eenzijdig geladen en gelost worden. Ook is het mogelijk twee pallets achter elkaar op te nemen.

REE2 met extern gelijkloopventiel (1 functie)

Type	Lengte L/K mm	Cap. per paar in kg op LZP		ISO/ FEM	Doorsnede D1/D2xS	C mm	EZP1/EZP2 mm	Gewicht/paar kg
		ingeschoven	uitgeschoven					
REE2 17	800/400		1700/600				215/240	90
REE2 17	1000/200	1700/600	1700/600	II	128/128x40	40	290/310	105
REE2 17	1200/800		725/1400				375/495	116
REE2 24	800/400		2400/600				220/275	104
REE2 24	1000/200	2400/600	2400/600	II	131/131x44	45	300/325	121
REE2 24	1200/800		1025/1400				385/510	135
RE4 32	1100/750		1475/1300				328/486	176
RE4 32	1200/850	3200/600	1325/1450	III	161/169x48	45	369/554	185
RE4 32	1350/1000		1100/1750				433/660	200