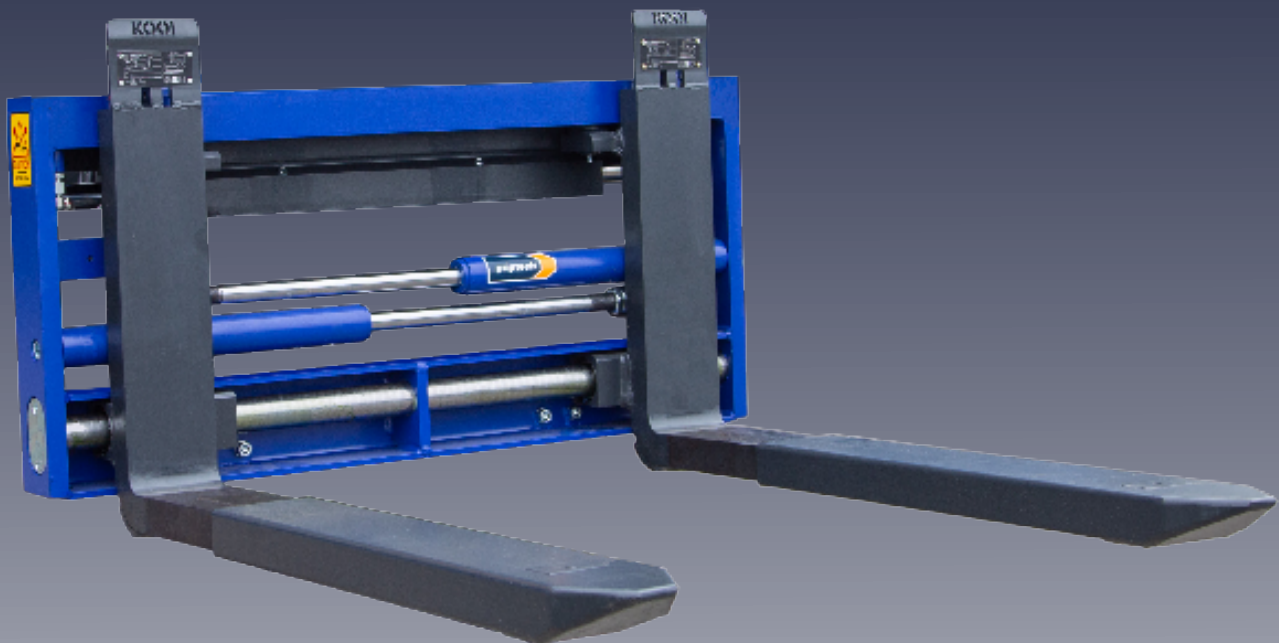


griptech

KOOI®-REACHVORKEN | Vorkenversteller ZVR



Voorzeta pparatuur

Weegsystemen

Camerasystemen

Merkmale:

- ▶ Verstelling binnen de framebreedte – ‚Heavy duty‘ uitvoering
- ▶ Robuuste asgeleiding voor alle toepassingen
- ▶ Doorzicht en de voorbouwmaat zijn optimaal
- ▶ Slangen van de KOOI® Reachvorken zijn boven op het frame vlak weggewerkt
- ▶ 6 mm dikke slijtageplaat geïntegreerd in de buitenvork



KOOI®-REACHVORKEN | Vorkenversteller ZVR

Verstelling binnen het frame met asgeleiding

In combinatie met vorkenverstellers kunnen KOOI®-Reachvorken hydraulisch in de breedte worden veresteld. Vorkenverstellers van het type ZVR hebben een robuuste vorkgeleiding en zijn speciaal voor de combinatie met KOOI®-Reachvorken ontwikkeld. Het doorzicht en de voorbouwmaat zijn optimaal en de slangen voor de KOOI®-Reachvorken zijn vakkundig weggewerkt. Het frame mag breder zijn dan het originele vorkenbord. De KOOI®-Reachvorken bewegen 100% synchroon door een gedwongen gelijkloop systeem. Het verstellen van de vorken wordt gestuurd via een gelijkloop ventiel.

Uitvoeringsvarianten:

- › Als voorzetapparaat zonder sidseshift
- › Als voorzetapparaat met integrale sidseshift of separate sidseshift
- › In de mast geïntegreerde ophanging (type ZVRI) op aanvraag



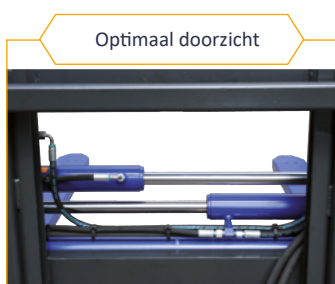
Vorken in gesloten positie



Magneetventiel beschermd in frame ingebouwd



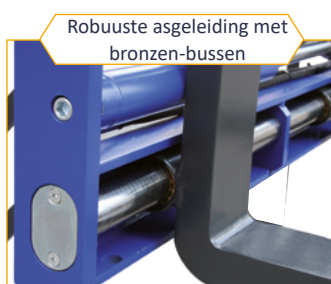
Slanggeleiding zonder uitstekende lussen



Optimaal doorzicht



Stabiele verbinding



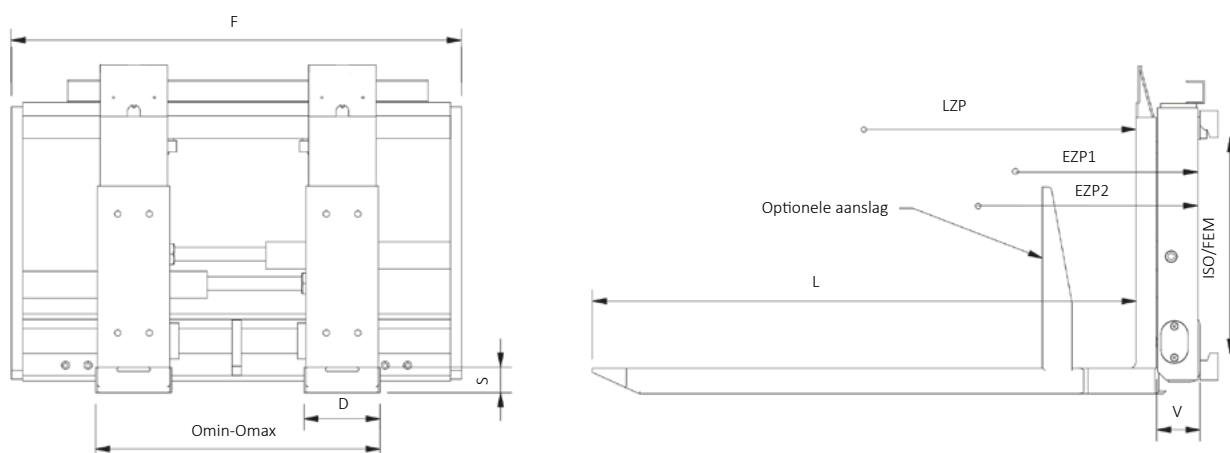
Robuuste asgeleiding met bronzen-bussen



RG2/RG4 in- en uitschuiven met last

KOOI[®]-REACHVORKEN | Vorkenversteller ZVR

„Heavy duty“ uitvoering met asgeleiding, met integrale sideshift

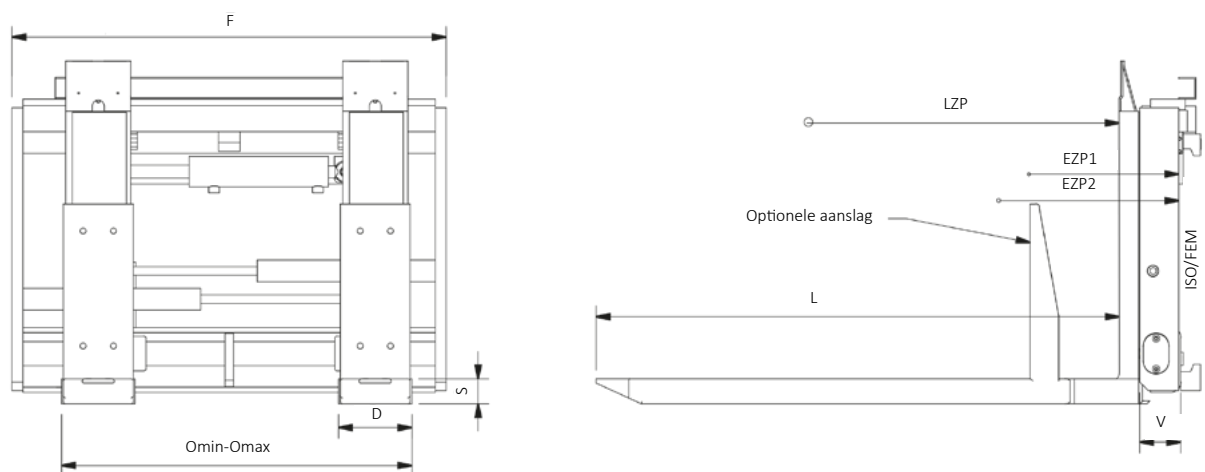


Uitvoering zonder of met integrale sideshift (3 functies indien met sideshift)

Type	Lengte L/K mm	Cap. in kg op LZP mm	ISO/ FEM	Breedte F mm	Omin-Omax mm	Doorsnede D1/D2xS mm	C mm	V mm	EZP1/EZP2 mm	Gewicht kg
RG2 20/ZVR 20	1200/850	2000 /600	II	1050	380-1000	131/139x57	45	92	340/470	270
RG2 20/ZVR 20	1300/950*								360/495	
RG4 25/ZVR 25	1200/850	2500 /600	II	1150	380-1100	161/169x57	45	92	350/485	305
RG4 25/ZVR 25	1300/950*								370/500	
RG4 35/ZVR 35	1200/850	3500 /600	III	1200	390-1140	161/169x57	45	97	330/450	385
RG4 35/ZVR 35	1300/950*								355/480	
RG4 45/ZVR 40	1200/850	4000 /600	III	1300	390-1240	161/169x57	45	107	320/415	455
RG4 45/ZVR 40	1300/950*								340/440	
RG4 58/ZVR 50	1200/850	5000 /600	III/IV	1400	400-1330	161/169x62	50	120	270/380	490
RG4 58/ZVR 50	1300/950*								300/415	
RG4 58/ZVR 60	1250/900*	5800 /600	IV	1500	400-1430	161/169x62	50	125	260/340	540
RG4 58/ZVR 60	1350/1000								290/360	
RG4 77/ZVR 80	1250/900*	7700 /600	IV	1800	500-1730	215/227x68	50	140	270/380	850
RG4 77/ZVR 80	1350/1000								295/420	
RG4 105/ZVRI 100	1250/900*	10.000 /600	int.	2000	570-1820	215/227x76	60	180	300/360	1175
RG4 105/ZVRI 100	1350/1000								320/395	

KOOI[®]-REACHVORKEN | Vorkenversteller ZVR

,Heavy duty' uitvoering met asgeleiding, met sepearte sideshift



Uitvoering met sepearte sideshift (3 functies)

Type	Lengte L/K mm	Cap in kg op LZP mm	ISO/ FEM	Breedte F mm	Omin-Omax mm	Doorsnede D1/D2xS mm	C mm	V mm	EYP1/EYP2 mm	Gewicht kg
RG2 20/ZVR 20	1200/850-S	2000/600	II	1050	380-1000	131/139x57	45	97	305/420	325
RG2 20/ZVR 20	1300/950-S*								320/445	
RG4 25/ZVR 25	1200/850-S	2500/600	II	1150	380-1100	161/169x57	45	97	320/430	345
RG4 25/ZVR 25	1300/950-S*								335/460	
RG4 35/ZVR 35	1200/850-S	3500/600	III	1200	390-1140	161/169x57	45	102	300/440	390
RG4 35/ZVR 35	1300/950-S*								325/465	
RG4 45/ZVR 40	1200/850-S	4000/600	III	1300	390-1240	161/169x57	45	107	310/460	455
RG4 45/ZVR 40	1300/950-S*								325/485	
RG4 58/ZVR 50	1200/850-S	5000/600	III/IV	1400	400-1330	161/169x62	50	125	290/410	540
RG4 58/ZVR 50	1300/950-S*								310/435	
RG4 58/ZVR 60	1250/900-S*	5800/600	IV	1500	400-1430	161/169x62	50	140	260/370	615
RG4 58/ZVR 60	1350/1000-S								280/385	
RG4 77/ZVR 70	1250/900-S*	7000/600	IV	1700	400-1630	215/227x68	50	141	270/360	790
RG4 77/ZVR 70	1350/1000-S								305/406	
RG4 77/ZVR 80	1250/900-S*	7700/600	IV	2000	500-1930	215/227x68	50	146	270/380	850
RG4 77/ZVR 80	1350/1000-S								308/409	