

# ***griptech***

## ELEKTRISCHE STAPELAAR | ST6



Voorzetapparatuur

Weegsystemen

Camerasystemen

### Eigenschappen:

- ▶ Inbouw 6 (kalibreerbare) weegcellen
- ▶ De totale hoogte van de wielarmen wordt ca. 6 mm hoger
- ▶ De ombouw door Griptech is altijd gebaseerd op de originele profielen
- ▶ Geijkte uitvoering wordt geleverd inclusief certificaat conform klasse III
- ▶ Alle laswerkzaamheden zijn gecertificeerd volgens ISO 3834-2

# ELEKTRISCHE STAPELAAR | ST6

Nauwkeurigheid  $\pm 0,1\%$  van het opgenomen gewicht

Bijna alle gangbare elektrische stapelaars met dissel of met stapplatform kunnen worden uitgerust met een geïntegreerd weegstelsel. De voertuigen moeten voor de ombouw worden aangeleverd in onze fabriek in Friesland. De krachtopnemers worden in de wielarmen geïntegreerd en een weegschaal wordt erop gemonteerd.

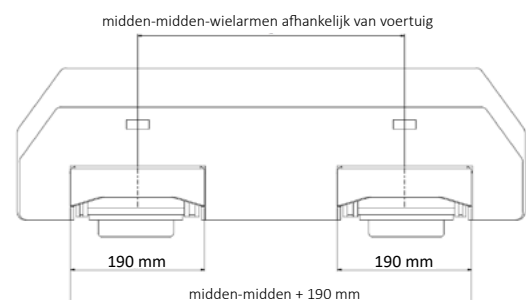
**De elektrische stapelaars kunnen ook worden uitgerust met een hydraulisch weegstelsel.**

## Eigenschappen:

- › Inbouw 6 (kalibreerbare) weegcellen
- › De totale hoogte van de wielarmen wordt ca. 6 mm hoger (Palletstapelaar geijkt ca. 8 mm)
- › De wielarmen worden aan beide kanten ca. 10 mm breder
- › De last staat ca. 50 mm verder naar voren (voorbouwmaat)
- › Signaaloverdracht naar indicator via mastkabel in hefconstructie
- › Alle laswerkzaamheden zijn gecertificeerd volgens ISO 3834-2
- › Geijkte uitvoering wordt geleverd inclusief certificaat conform klasse III
- › Verlengde wielarmen (vanaf 1.600 mm met 8 weegcellen)
- › De ombouw door Griptech is altijd gebaseerd op de originele profielen; alle slijtdelen (mastlagers, kettingankers, lastwielen, enz.) blijven in originele staat behouden

## Opties:

- › Printers en dataoverdracht (bijv. via SmartBox of Griptech Connect)
- › Indicator R420 met numeriek toetsenbord, extra functionaliteit en geheugen
- › RS232 uitgang inclusief aansluitkabel en SUB-D stekker
- › Uitvoering met RVS weegschalen, koelhuisuitvoering



## Elektrische stapelaar met weegstelsel ST6 (cap. afhankelijk van truck)

Type

Weegbereik en schaaldelen

### Standaard uitvoering (indicator R320)

ST6 tot 2000 kg

Dual Range: 0,5 kg tot 500 kg, 1 kg tot 2000 kg

### Elektrische stapelaar geijkte uitvoering (indicator R320)

ST6-E 1000 schaaldelen

Uitlezing per 1 kg tot 1000 kg of per 2 kg tot 2000 kg

ST6-E 1500 schaaldelen

Uitlezing per 1 kg tot 1500 kg

ST6-E 2000 schaaldelen

Uitlezing per 1 kg tot 2000 kg

