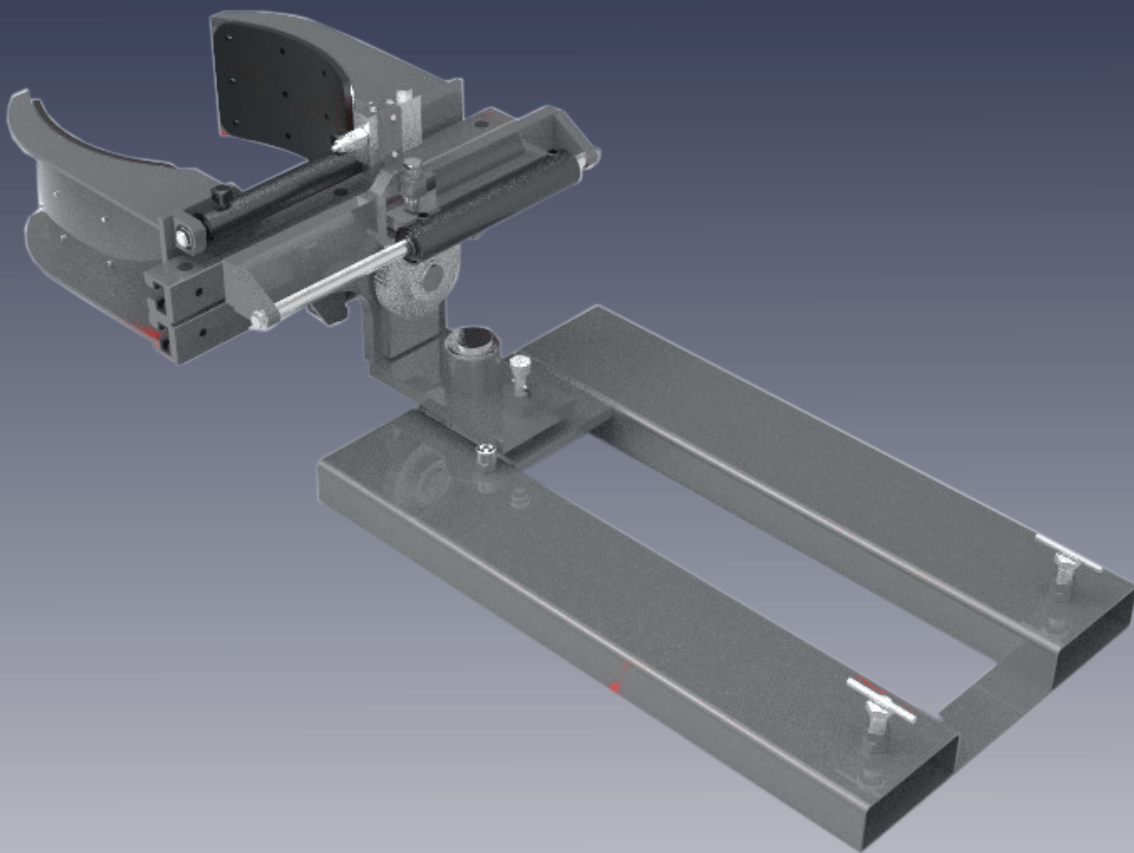


griptech

AUFSTECKBARE FASSKLAMMER | GPV 180°



Anbaugeräte

Wiegesysteme

Kamerasysteme

Merkmale:

- ▶ Aufsteckbare und 180° drehbare Fassklammer
- ▶ Für zylindrische Fässer oder Müllgefäße
- ▶ Fassklammer wird hydraulisch mit dem Stapler verbunden
- ▶ 2 hydraulische Funktionen
- ▶ Geeignet für Durchmesser bis zu 560 mm

AUFSTECKBARE FASSKLAMMER | GPV 180°

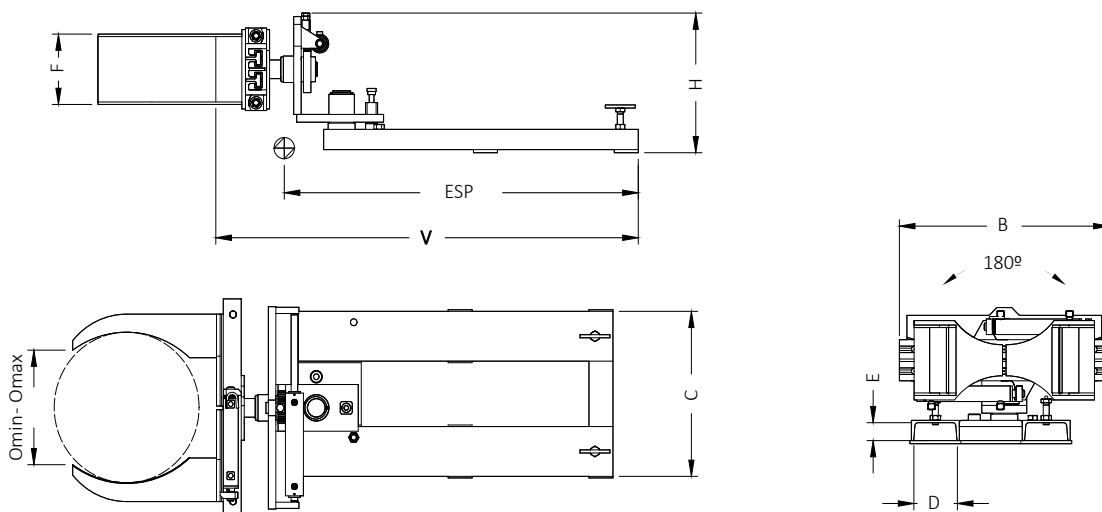
Aufsteckbare und 180° drehbare Fassklammer

Die um 180° drehbare Fassklammer GPV 180° ist passend, wenn nur gelegentlich zylindrische Fässer und/oder Müllgefäße mit einem hydraulisch drehbaren Anbaugerät entleert werden.

Die Fassklammer wird dazu einfach auf die vorhandenen Gabeln aufgesteckt, arretiert und hydraulisch mit dem Stapler verbunden.

Merkmale:

- › Für zylindrische Fässer oder Müllgefäße
- › Fassklammer wird hydraulisch mit dem Stapler verbunden
- › 2 hydraulische Funktionen
- › Geeignet für Durchmesser bis zu 560 mm



Aufsteckbare drehbare Fassklammer (2 Funktionen)

| Baureihe | Tragfähigkeit kg | Breite F mm | Omin-Omax mm | Quersch. D-E mm | C mm | F mm | H mm | V mm | ESP mm | Gewicht kg |
|------------|---------------------|----------------|-----------------|--------------------|---------|---------|---------|---------|-----------|---------------|
| GPV300B100 | 300 | 700 | 370-770 | 130-50 | 530 | 230 | 531 | 1325 | 1030 | 178 |