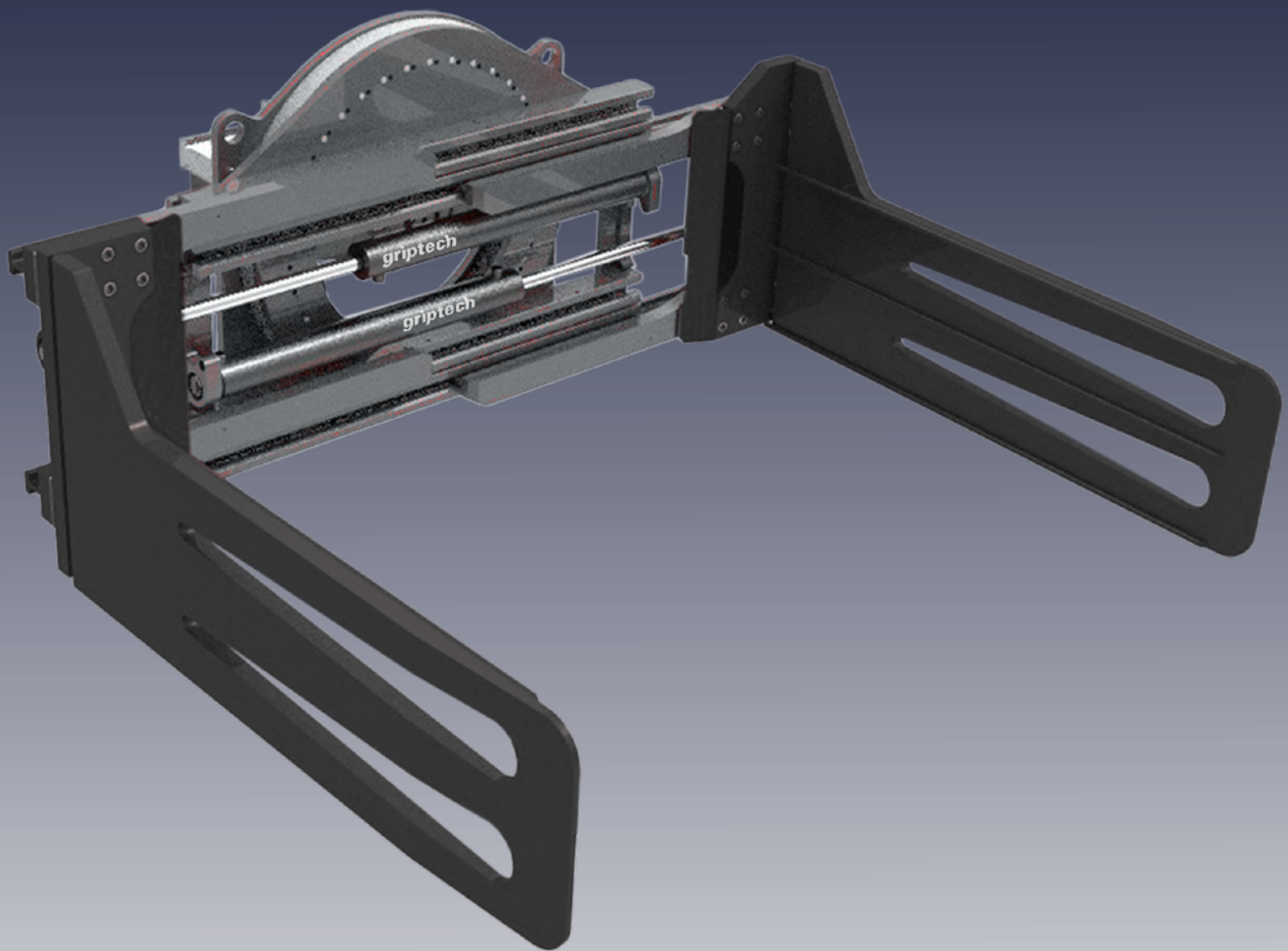


griptech

DREHBARE BALLENKLAMMER | GPBR-E



Anbaugeräte

Wiegesysteme

Kamerasysteme

Merkmale:

- ▶ Tragfähigkeit von 1.500 kg bis 3.000 kg
- ▶ Schlanke Arme für einfaches Einfahren in eng gelagerte Ballen
- ▶ Reduziertes Gewicht, Vorbaumaß und Eigenschwerpunkt
- ▶ Freisicht Rücken mit geschweißten Führungen
- ▶ Klammerarme angeschraubt

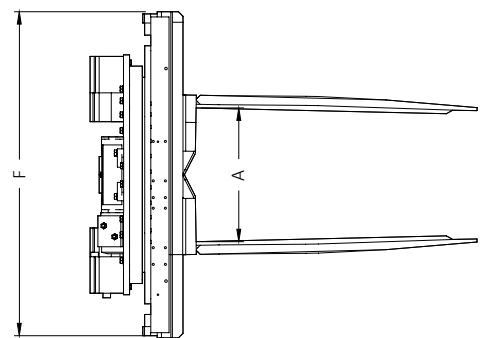
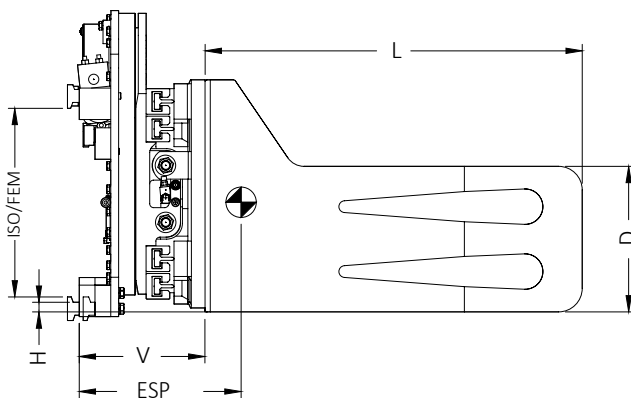
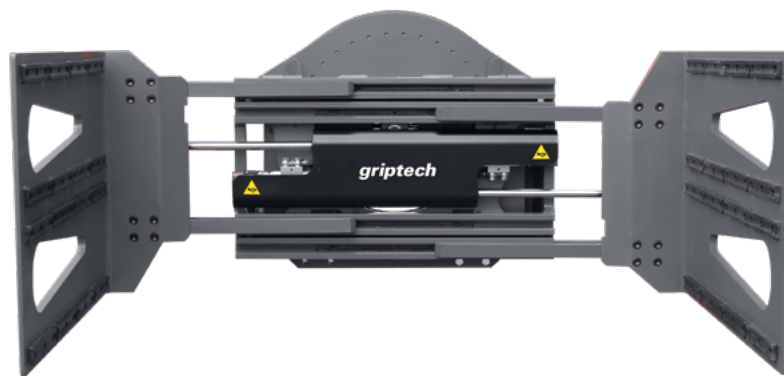
DREHBARE BALLENKLAMMER | GPBR-E

Unser Allrounder für den sicheren Transport 360° drehbar

Die drehbare Ballenklammer GPBR-E ist unser Allrounder. Sie beherrscht den zugleich sicheren wie auch effizienten Transport von unpalettierter Ware. Anwendungen sind das Handling von Zellulose und Altpapier in der Papierindustrie, aber auch Baumwolle, Textil, Tabak, Wertstoffe und für andere Produkte ist sie bestens geeignet. Schlanke Arme für einfaches Einfahren in enggelagerte Ballen. Reduziertes Gewicht, Vorbaumaß und Eigenschwerpunkt. Die Klammerarme sind angeschraubt. Das Drehgerät vom Typ GTR ermöglicht das schnelle und präzise Abkippen oder das einfache Drehen einer Last. Die Konstruktion aus Zahnradantrieb und Zahnkranz bietet eine entsprechende Langlebigkeit. Der indirekte Antrieb ist ein Garant für hohe Drehmomentwerte und gleichmäßige, kraftvolle Drehung der Last.

Merkmale:

- Tragfähigkeit von 1.500 kg bis 3.000 kg
- 360° drehbar dank Drehgerät vom Typ GTR
- Schlanke Arme für einfaches Einfahren in eng gelagerte Ballen
- Reduziertes Gewicht, Vorbaumaß und Eigenschwerpunkt
- Indirekter Antrieb garantiert hohe Drehmomente und gleichmäßige Drehung



Drehbare Ballenklammer (2 Funktionen)

Baureihe	Tragfähigkeit in kg bei LSP in mm	ISO/ FEM	Breite F mm	Omin-Omax mm	L-D mm	H mm	V mm	ESP mm	Gewicht kg
GPBR15E160C.100	1500/500	II	1060	550-1810	1000-440	25	280	297	643
GPBR15E160C.120				550-1810	1200-440			348	673
GPBR20E160C.100	2000/500	II	1060	565-1825	1000-440	25	280	297	649
GPBR20E170C.100				665-2025	1000-440			296	651
GPBR30E460E.120	3000/500	III	1360	565-2125	1200-440	25	320	346	703
GPBR30E470E.120				665-2325	1200-440			345	705