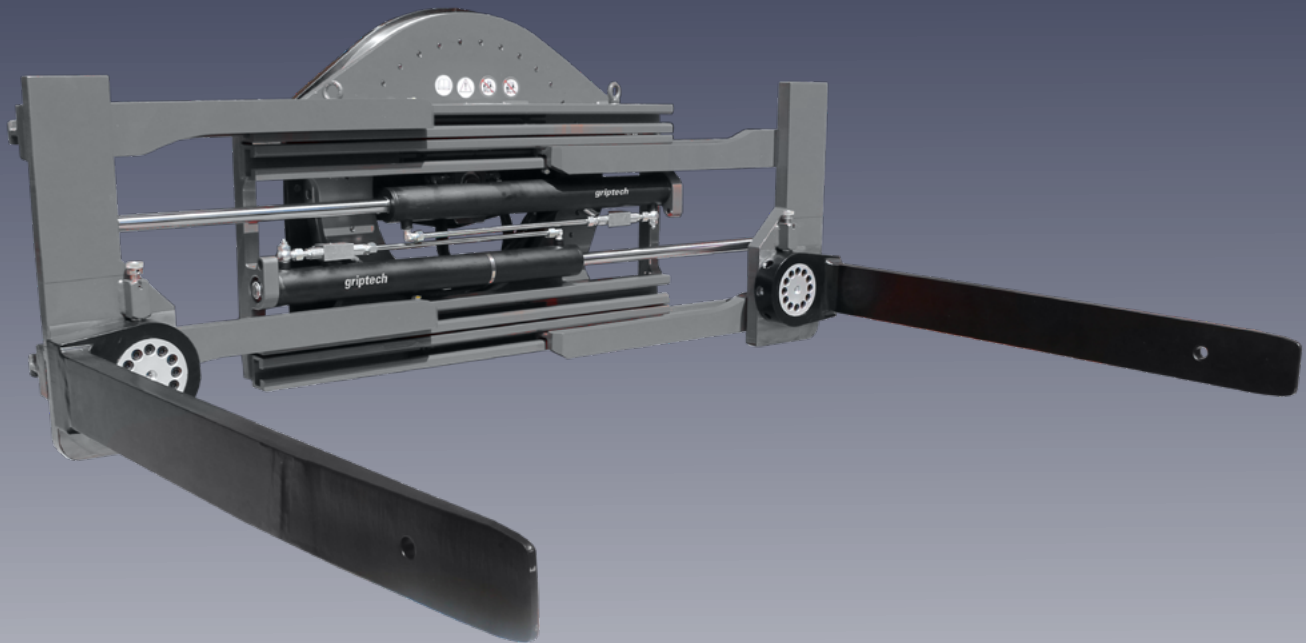


griptech

DREHBARE DREHGABELKLAMMER | GPPR-E



Anbaugeräte

Wiegesysteme

Kamerasysteme

Merkmale:

- ▶ Tragfähigkeit von 1.200 kg bis 2.200 kg
- ▶ 360° drehbar dank Drehgerät vom Typ GTR
- ▶ Manuell drehbare Zinken, fixierbar bei 0°, 45° und 90°
- ▶ Auch für den Transport von Fässern, Trommeln, Rohren und Rollen
- ▶ Indirekter Antrieb garantiert hohe Drehmomente und gleichmäßige Drehung

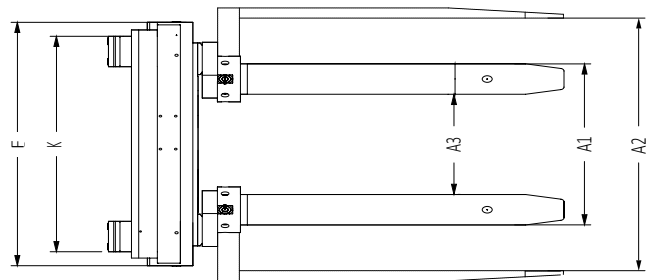
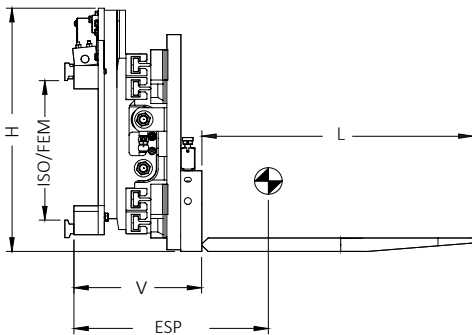
DREHBARE DREHGABELKLAMMER | GPPR-E

360° drehbar, endlos in beide Richtungen

Die Drehgabelklammer GPPR-E ist unser Handling Spezialist. Sie beherrscht neben der sicheren Handhabung im Transport von Paletten, dem hydraulischen Klammern von Lasten und der Zinkenverstellung, die Funktion, das sich die Zinken manuell drehen und bei 0°; 45° und 90° fixieren lassen. So lässt sich auch der sichere Transport von Fässern, Trommeln, Rohren und Rollen realisieren. Das Drehgerät vom Typ GTR ermöglicht das schnelle und präzise Abkippen oder das einfache Drehen einer Last. Die Konstruktion aus Zahnradantrieb und Zahnkranz bietet eine entsprechende Langlebigkeit. Der indirekte Antrieb ist ein Garant für hohe Drehmomentwerte und gleichmäßige, kraftvolle Drehung der Last.

Merkmale:

- › Tragfähigkeit von 1.200 kg bis 2.200 kg
- › 360° drehbar dank Drehgerät vom Typ GTR
- › Manuell drehbare Zinken, fixierbar bei 0°, 45° und 90°
- › Auch für den Transport von Fässern, Trommeln, Rohren und Rollen
- › Indirekter Antrieb garantiert hohe Drehmomente und gleichmäßige Drehung



Drehbare Drehgabelklammer Gabellänge L = 1200 mm (2 Funktionen, manuelle rotierende Gabeln)

Baureihe	Tragfähigkeit in kg auf Klammern / Gabeln	LSP mm	ISO/ FEM	Breite F mm	A1 mm	A2 mm	Quersch. DxS mm	H mm	V mm	ESP mm	Gewicht kg
GPPR15E060C.120	1200/1400	500	II	960	440-1600	540-1700	120x35	785	346	282	571
GPPR15E160C.120				1060	440-1700	540-1800				275	585
GPPR20E150C.120	1900/2200	500	II	1060	355-1515	455-1615	120x40	785	346	288	597
GPPR20E250C.120				1160	355-1615	455-1715				285	606
GPPR30E150E.120	2200/2900	500	III	1060	355-1515	455-1615	120x50	785	386	312	619
GPPR30E250E.120				1160	355-1615	455-1715				309	625
GPPR30E450E.120				1360	355-1815	455-1915				301	641