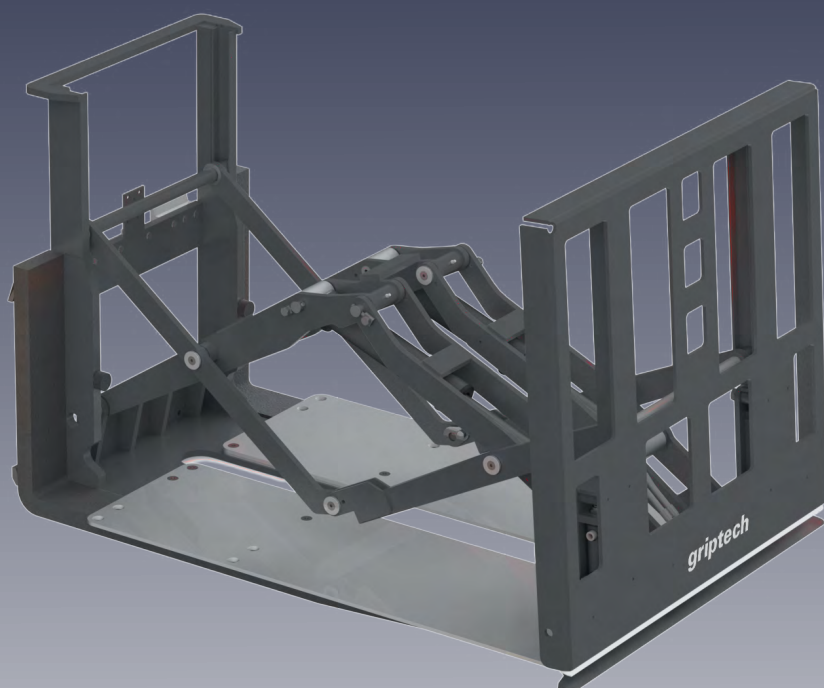


griptech

PUSH-PULL | GEQ



Caractéristiques :

- ▶ Pour le chargement de marchandises sur film ou sur « slip-sheets »
- ▶ Avec plateau pousseur
- ▶ Permet la transformation des chariots élévateurs en quelques secondes
- ▶ Faibles coûts de maintenance

Accessoires

Systèmes de pesage

Systèmes de caméras

PUSH-PULL | GEQ

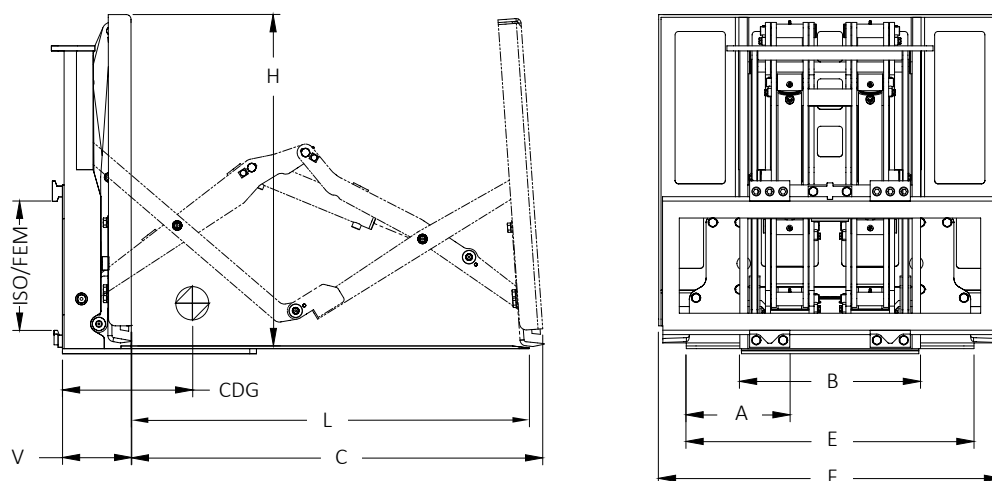
Pour le chargement sans palettes, par exemple dans les secteurs de l'industrie alimentaire, des boissons, du papier, des matériaux de construction, de la chimie, de la verrerie, de l'agriculture et de l'industrie automobile.

Les pousseurs avec serrage, respectivement les appareils Push-Pull sont des appareils mis au point pour le chargement sur des intercalaires ou respectivement des «Slip Sheets». Pour le chargement dans des conteneurs maritimes, les « Slip Sheets » offrent un avantage de prix et économisent de la place. L'intercalaire est, grâce à une barre de serrage, tiré ou respectivement poussé avec la marchandise des plateaux en acier à haute rigidité qui reposent sur les fourches d'origine (non compris dans la livraison). Les pousseurs avec serrage Griptech sont résistants et disponibles à la livraison dans différents modèles. Les pousseurs avec serrage transforment d'une seconde à une autre tout chariot élévateur en un engin spécialement équipé par lequel les charges peuvent être traitées sur des «Slip Sheets». Durée du changement d'équipement : env. 1 minute. Le serrage « Slip Sheet » est activé par une vanne de séquence. Conditions de vue les meilleures. Plateaux en acier à haute rigidité. Système éprouvé, fiable avec un panneau pousseur pouvant être basculé.

Comme il s'agit ici d'un produit demandant de fortes activités de conseil et que nous souhaitons vous offrir le système optimal à vos besoins, nous vous prions de bien vouloir prendre contact avec nous.

Caractéristiques :

- Pour le chargement de marchandises sur film ou sur « slip-sheets »
- Avec des plaques d'acier haute résistance
- Permet la transformation des chariots élévateurs en quelques secondes
- Faibles coûts de maintenance



Push-Pull (1 fonction)

Modèle	Cap. en kg à 600 mm CDG	ISO/FEM	H mm	L mm	C mm	F mm	V mm	CDG mm	Poids kg
GEQ16B100CR	1600	II	980	1220	1270	1025	205	241-766	347
GEQ20B100CR	2000	II	980	1220	1270	1025	205	241-766	347

▸ B=Position minimale de la fourche Ak-Ak. E=Plateau de charge de fond. C=Distance de déplacement/retrait

▸ Épaisseur maximale de la fourche = 40 mm. Fourches non incluses